



# Electrolux

## ИНСТРУКЦИЯ ПО ЭКСПЛУАТАЦИИ

EFF-150  
EFF-250  
EFF-300  
EFF-400  
EFF-450

EFF-500  
EFF-600  
EFF-800  
EFF-900



Инструкция по эксплуатации  
фанкойла напольного  
и напольно-потолочного типов

**EFF-150**  
**EFF-250**  
**EFF-300**  
**EFF-400**  
**EFF-450**  
**EFF-500**  
**EFF-600**  
**EFF-800**  
**EFF-900**

## **Добро пожаловать в мир Electrolux**

Вы выбрали продукт от Electrolux, который, мы надеемся, доставит Вам много радости в будущем. Electrolux стремится предложить как можно более широкий ассортимент качественной продукции, который сможет сделать Вашу жизнь еще более удобной. Вы можете увидеть несколько примеров на обложке этой инструкции. А также получить подробную информацию на сайте [www.home-comfort.ru](http://www.home-comfort.ru).

Внимательно изучите данное руководство, чтобы правильно использовать Ваш новый прибор и наслаждаться его преимуществами. Мы гарантируем, что он сделает Вашу жизнь намного комфортнее, благодаря легкости в использовании. Удачи!

Адреса сервисных центров Вы можете найти на сайте: [www.home-comfort.ru](http://www.home-comfort.ru) или у Вашего дилера.

## **СОДЕРЖАНИЕ**

<b>Меры предосторожности</b> .....	3
При установке .....	3
Во время эксплуатации .....	3
При обслуживании .....	4
<b>Перед началом работы</b> .....	4
Проверка перед пуском .....	4
Оптимальная работа .....	4
Правила электробезопасности .....	5
<b>Управление фанкойлом</b> .....	5
Пульт дистанционного управления (опция) ..	5
Режим охлаждения .....	5
Режим обогрева .....	5
Термостат .....	5
<b>Уход за оборудованием</b> .....	6
Очистка воздушного фильтра .....	6
<b>Утилизация</b> .....	6
<b>Сертификация продукции</b> .....	6
<b>Электрические схемы подключения</b> .....	8
<b>Условия гарантии</b> .....	9

Гарантийное обслуживание производится в соответствии с гарантийными обязательствами, перечисленными в гарантийном талоне.

### **Примечание:**

В тексте данной инструкции фанкойл напольного и напольно-потолочного типа может иметь такие технические названия как фанкойл, прибор, устройство и т. п.



Перед выполнением работ по установке фанкойла внимательно ознакомьтесь с настоящей инструкцией. Установка фанкойла и подключение труб и проводов должны выполняться в строгом соответствии с инструкциями.



Указанные в настоящей инструкции работы по установке оборудования должны выполняться в строгом соответствии с действующими требованиями строительных норм и правил, технических регламентов и иных нормативно-технических документов.

## МЕРЫ ПРЕДОСТОРОЖНОСТИ

Чтобы избежать получения травм и нанесения ущерба другим людям и имуществу, внимательно прочтите и соблюдайте следующие инструкции.

Данное оборудование не предназначено для использования маленькими детьми и людьми с ограниченной подвижностью, находящимися без надлежащего присмотра.

### При установке

- Монтаж, перемещение и ремонт данного оборудования должны проводиться специалистами, имеющими соответствующую подготовку и квалификацию, а также соответствующие лицензии и сертификаты для выполнения данных видов работ. Неправильное выполнение монтажа, демонтажа, перемещение и ремонта оборудования может привести к возгоранию, поражению электротоком, нанесению травмы или ущерба, вследствие падения оборудования, утечки жидкости и т.п.
- Поверхность, на которую устанавливается и крепится оборудование, а также крепление оборудования должно быть рассчитано на вес оборудования.
- Используйте силовые и сигнальные кабели необходимого сечения согласно спецификации оборудования, требованиям инструкции, а также государственным правилам и стандартам. Не используйте удлинители или промежуточные соединения в силовом кабеле. Не подключайте несколько единиц оборудования к одному источнику питания. Не модернизируйте силовую кабель. Если произошло повреждение силового кабеля или вилки, необходимо обратиться в сервисную службу для замены.

- Предохранитель или автомат токовой защиты должен соответствовать мощности оборудования. Оборудование должно иметь надёжное заземление. Неправильное заземление может привести к поражению электрическим током. Источник питания должен иметь защиту от утечки тока. Отсутствие защиты от утечки тока может привести к поражению электротоком.
- Не включайте питание до завершения работ по монтажу. Не устанавливайте и не используйте оборудование в помещениях с потенциально взрывоопасной атмосферой. Применение или хранение горючих материалов, жидкостей или газов возле оборудования может привести к возгоранию.
- При установке тщательно проветривайте помещение.
- Убедитесь в правильности установки и подсоединения дренажного трубопровода. Неправильное подсоединение может привести к протечке и нанесению ущерба имуществу.
- Не устанавливайте оборудование над компьютерами, оргтехникой и другим электрооборудованием. В случае протечки конденсата это оборудование может выйти из строя.

### Во время эксплуатации

- Перед включением проверьте правильность установки воздушного фильтра. Если оборудование не эксплуатировалось длительное время, рекомендуется перед началом эксплуатации почистить фильтр.
- Не включайте и не выключайте оборудование посредством включения или выключения вилки из розетки. Используйте для этого кнопку включения и выключения пульта дистанционного управления.
- Не тяните за силовую кабель при отключении вилки из розетки. Это может привести к повреждению кабеля, короткому замыканию или поражению электротоком.
- Не используйте оборудование не по назначению. Данное оборудование не предназначено для хранения точных измерительных приборов, продуктов питания, животных, растений или предметов искусства, т.к. это может привести к их порче.
- Не стойте под струей холодного воздуха. Это может повредить вашему здоровью. Оберегайте домашних животных и растения от длительного воздействия воздушного потока, так как это вредно для их здоровья.

## 4 electrolux

- Не суйте руки и другие части тела, а также посторонние предметы в отверстия для забора и подачи воздуха. Лопасты вентилятора вращаются с большой скоростью и попавший в них предмет может нанести травму или вывести из строя оборудование. Внимательно присматривайте за маленькими детьми, и следите, чтобы они не играли рядом с оборудованием.
- При появлении каких либо признаков неисправности (запаха гари, повышенный шум и т.п.) сразу же выключите оборудование и отключите от источника питания. Использование оборудования с признаками неисправности может привести к возгоранию, поломке и т.п. При появлении признаков неисправности необходимо обратиться в сервисный центр.
- Не эксплуатируйте оборудование длительное время в условиях высокой влажности. При работе оборудования в таких условиях существует вероятность образования избыточного количества конденсата, который может протечь и нанести ущерб имуществу.
- При использовании оборудования в одном помещении с печкой или другими нагревательными приборами проветривайте помещение и не направляйте воздушный поток прямо на них.
- Не устанавливайте компьютеры, оргтехнику и другие электроприборы непосредственно под оборудованием. В случае протечки конденсата эти электроприборы могут выйти из строя.
- Если предполагается не использовать оборудование в течение длительного времени, отсоедините вилку кабеля электропитания от розетки или выключите автомат токовой защиты, а также вытащите батарейки из беспроводного пульта управления.
- Не подвергайте оборудование и пульт управления воздействию влаги или жидкости.

### При обслуживании

- Не прикасайтесь к выключателям мокрыми руками. Это может привести к поражению электотоком.
- Перед чистой или обслуживанием отключите оборудование от источника питания.
- При уходе за оборудованием вставляйте на устойчивую конструкцию, например, складную лестницу.
- При замене воздушного фильтра не прикасайтесь к металлическим частям внутри оборудования. Это может привести к травме.

- Не мойте оборудование водой, агрессивными или абразивными чистящими средствами. Вода может попасть внутри и повредить изоляцию, что может повлечь за собой поражение электрическим током. Агрессивные или абразивные чистящие средства могут повредить оборудование.
- Ни в коем случае не заряжайте батарейки и не бросайте их в огонь.
- При замене элементов питания заменяйте старые батарейки на новые того же типа. Использование старой батарейки вместе с новой может вызвать генерирование тепла, утечку жидкости или взрыв батарейки.
- В случае попадания жидкости из батарейки на кожу, в глаза или одежду, тщательно промойте их в чистой воде и обратитесь к врачу.

## ПЕРЕД НАЧАЛОМ РАБОТЫ

Перед началом работы установки внимательно прочитайте инструкцию. Строго придерживайтесь описания выполняемых операций. Нарушение технологии может повлечь за собой травмы для вас или окружающих, а также повреждение оборудования.

### Проверка перед пуском

- Проверьте надёжность заземления.
- Проверьте, что фильтр установлен правильно.
- Перед пуском после долгого перерыва в работе очистите фильтр (См. инструкцию по эксплуатации).
- Убедитесь, что ничего не препятствует входящему и исходящему воздушному потоку.

### Оптимальная работа

Обратите внимание на следующие моменты для обеспечения нормальной работы:

- Направление прямого исходящего воздушного потока должно быть направлено в сторону от людей, находящихся в помещении.
- Установленная температура соответствует обеспечению комфортных условий. Не рекомендуется устанавливать слишком низкую температуру.
- Избегайте нагрева помещения солнечными лучами, занавесьте окно на время работы оборудования в режиме охлаждения.
- Открытые окна и двери могут снизить эффективность охлаждения. Закройте их.
- Используйте пульт управления для установки желаемого времени работы.

- Не закрывайте отверстия в оборудовании, предназначенные для забора и подачи воздуха.
- Не препятствуйте прямому воздушному потоку. Кондиционер может выключиться раньше, чем охладит всё помещение.
- Регулярно чистите фильтры. Загрязненные фильтры ведут к снижению эффективности работы оборудования.

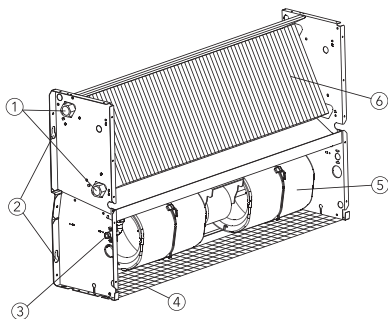
### Правила электробезопасности

- Все подключения должны проводиться квалифицированным персоналом.
- Подключения должны проводиться с соблюдением всех правил безопасности.
- Главный автомат токовой защиты должен быть оборудован устройством контроля утечки тока.
- Характеристики электропитания должны соответствовать требованиям спецификации для данного оборудования.

### Запомните

- Не включайте оборудование если заземление отключено.
- Не используйте оборудование с повреждёнными электропроводами.
- При обнаружении повреждений немедленно замените провод.
- Перед первым пуском подайте питание за 12 часов до пуска для прогрева оборудования.

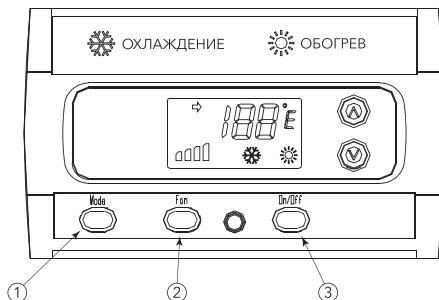
## ОСНОВНЫЕ ЭЛЕМЕНТЫ




1. Стандартный патрубок для подвода воды.
2. Крепёжные отверстия.
3. Отверстие для слива конденсатной воды.
4. Воздушный фильтр.
5. Вентилятор.
6. Теплообменник.

## УПРАВЛЕНИЕ ФАНКОЙЛОМ

### Пульт дистанционного управления (опция)



1. Кнопка переключения режимов работы установки
2. Кнопка переключения скорости работы вентилятора
3. Кнопка включения/отключения установки

 Пульт дистанционного управления Вашего кондиционера может значительно отличаться от описанного выше пульта.

### Режим охлаждения

Для включения установки в режиме охлаждения:

1. Включите установку клавишей On/Off.
2. Задайте режим работы «Охлаждение» клавишей Mode.
3. Установите необходимую температуру.
4. Задайте необходимую скорость вентилятора (высокую/среднюю/низкую). Микропроцессор автоматически будет управлять установкой в соответствии с настройками на пульте управления.

### Режим обогрева

Для включения установки в режиме обогрева:

1. Включите установку клавишей On/Off.
2. Задайте режим работы «Обогрев» клавишей Mode.
3. Установите необходимую температуру.
4. Задайте необходимую скорость вентилятора (высокую/среднюю/низкую). Микропроцессор автоматически будет управлять установкой в соответствии с настройками на пульте управления.

### Термостат


1. Для включения/выключения прибора используйте переключатель On/Off.

## 6 electrolux

- Для управления режимом работы используйте переключатель Heat/Cool для переключения режимов Обогрев/Охлаждение.
- Для управления скоростью вентилятора используйте переключатель Fan:
  - в положении L – низкая скорость вентилятора;
  - в положении M – средняя скорость вентилятора;
  - в положении H – высокая скорость вентилятора.
- Для настройки желаемой температуры вращайте рукоятку на центральной панели:
  - по часовой стрелке – для уменьшения показателя желаемой температуры;
  - против часовой стрелки – для увеличения показателя желаемой температуры.

### УХОД ЗА ОБОРУДОВАНИЕМ

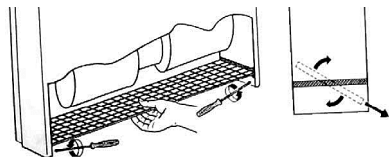
Всегда отключайте электроэнергию до начала уборки или обслуживания. Не проливайте воду на оборудование, это может привести к удару током или короткому замыканию. Никогда не закрывайте отверстия для забора и выхода воздуха, это может привести к поломке оборудования

 Рекомендуем чистить и обслуживать Ваше оборудование каждые 6 месяцев.

Для чистки оборудования используйте мягкую ткань, смоченную водой. Не используйте горячую воду, растворители или абразивные средства.

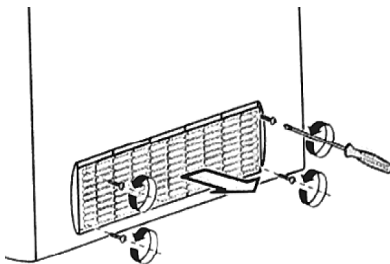
#### Очистка воздушного фильтра

Для нормальной работы оборудования требуется периодически очищать воздушный фильтр от пыли и загрязнений. Загрязнённый фильтр ухудшает проход воздуха через теплообменник, что может привести к повреждению установки. Очищайте фильтр не реже одного раза в месяц или более часто при использовании оборудования в очень пыльных помещениях.



Открутите шурупы, удерживающие фильтр, и снимите его. Вымойте фильтр в проточной воде или воспользуйтесь пылесосом для удаления пыли и грязи с фильтра. Дождитесь, пока

фильтр полностью не высохнет, и установите его на место. Не забудьте закрепить фильтр.



 **Внимание!**

- Никогда не опирайтесь на оборудование, это может привести к травме или поломке оборудования.
- Никогда не используйте оборудование без фильтра.

### УТИЛИЗАЦИЯ

По окончании срока службы прибор следует утилизировать. Нормы утилизации зависят от региона Вашего проживания. Подробную информацию по утилизации прибора Вы можете получить у представителя местного органа власти.

Срок службы прибора – 5 лет.

### СЕРТИФИКАЦИЯ ПРОДУКЦИИ

#### Товар соответствует требованиям:

ТР ТС 004/2011 «О безопасности низковольтного оборудования», ТР ТС 020/2011 «Электромагнитная совместимость технических средств»

#### № сертификата:

№ TC RU C-LV.A946.B.73150

#### Срок действия:

С 19.01.2016 по 13.01.2021 г.

(При отсутствии копии нового сертификата в коробке, спрашивайте копию у продавца)

#### Товар сертифицирован на территории таможенного союза органом по сертификации:

«РОСТЕСТ-Москва» ЗАО «Региональный орган по сертификации и тестированию», г. Москва.

**Адрес:**

РФ, 119049, г. Москва, ул. Житная, д. 14, стр. 1

**Фактический адрес:**

РФ, 117418, г. Москва, Нахимовский просп., д. 31

Тел.: +7 (495) 6682715, +7 (499) 1291911

Факс: +7 (499) 1249996

e-mail: info@rostest.ru

Аттестат рег. № RA.RU.10АЯ46. 27.04.2015 г.,

Росаккредитация.

**Сертификат выдан на основании:**

Протоколы испытаний №№ 24к-16/430,

23к-16/430, 22к-16/430, 21к-16/430

от 12.01.2016г.

Испытательная лаборатория ФБУ

«Государственный региональный центр стан-

дартизации, метрологии и испытаний

в г. Москве» (ФБУ «РОСТЕСТ-МОСКВА»)

(рег. № РОСС RU.0001.21ГА31 от 18.04.2014г.

по 18.04.2019г.);

Протокол испытаний №№ 0020-262, 0021-262,

0022-262, 00236-262 от 14.01.2016г.

Испытательный центр промышленной про-

дукции «Ростест-Москва» (рег. № РОСС

RU.0001.21АЯ43 от 05.05.2011г. до 05.05.2016г.)

Акт анализа состояния производства № 40-05

от 15.06.2015г. ОС «РОСТЕСТ-МОСКВА»

**Заявитель:**

SIA «Green Trace»

Уполномоченный представитель:

Общество с ограниченной ответственностью

«Ай.Эр.Эм.Си.».

Контракт на выполнение функции иностранно-

го изготовителя № GT-01-06/14 от 02.06.2014г.

**Адрес:**

119049, Россия, г. Москва,

Ленинский проспект, д. 6, офис 14

Телефон: (495)2587485, Факс: (495)2587485,

E-mail: info@irmc.ru

**Дата производства указывается**

**на этикетке на коробке.**

**Импортер и уполномоченный представитель:**

ООО «Ай.Эр.Эм.Си.»

**Адрес:**

119049, г. Москва, Ленинский проспект, д. 6,

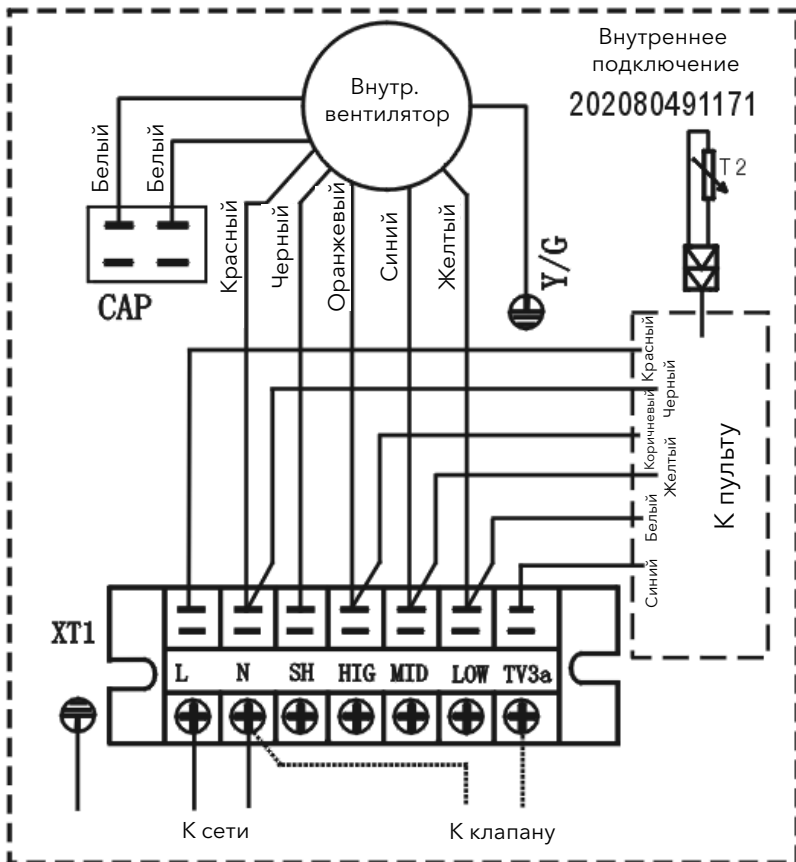
стр. 7, каб. 14.

Сделано в Китае.

Electrolux is a registered trademark used under license from AB Electrolux (publ).

Электролюкс – зарегистрированная торговая марка, используемая в соответствии с лицензией Electrolux AB (публ.).

# ЭЛЕКТРИЧЕСКИЕ СХЕМЫ ПОДКЛЮЧЕНИЯ





## Требования производителя по техническому обслуживанию фанкойлов Electrolux

1. График технического обслуживания фанкойлов Electrolux: 4 раза в год.
2. Минимальный список мероприятий по техническому обслуживанию фанкойлов Electrolux: чистка фильтров; осмотр электродвигателя; очистка крыльчаток; проверка работы пульта; проверка работы фанкойлов; проверка работы электрических компонентов; проверка работы трёхходового клапана.
3. Перечень комплектующих, требующих замены при проведении технического обслуживания фанкойлов Electrolux: фильтры (после года работы или по мере износа).

## УСЛОВИЯ ГАРАНТИИ

### Поздравляем Вас с приобретением техники отличного качества!

Настоящий документ не ограничивает определенные законом права потребителей, но дополняет и уточняет оговоренные законом обязательства, предполагающие соглашение сторон либо договор.

Настоящая гарантия действительна только на территории РФ и только на изделия, купленные на территории РФ. Гарантия распространяется только на дефекты производственного характера (дефекты материала, изготовления или сборки изделия). Настоящая гарантия включает в себя выполнение уполномоченным сервисным центром ремонтных работ и замену дефектных деталей или изделия в сервисном центре или у Покупателя (по усмотрению сервисного центра). Гарантийные работы выполняются уполномоченной производителем организацией.

### Правильное заполнение гарантийного талона

Внимательно ознакомьтесь с гарантийным талоном. Он должен быть полностью и правильно заполнен, а также иметь штамп организации Продавца с отметкой о дате продажи. При первом запуске в эксплуатацию, организация производившая его, должна поставить свой штамп с отметкой о дате запуска.

Запрещается вносить в Гарантийный талон какие-либо изменения, а также стирать или переписывать какие-либо указанные в нем данные.

### Внешний вид и комплектность изделия

Тщательно проверьте внешний вид изделия и его комплектность, все претензии по внешнему виду и комплектности изделия предъявляйте Продавцу при покупке изделия.

### Общие правила установки

#### (подключения) изделия

Установка и/или подключение изделий допускается исключительно специалистами специализированных организаций, имеющими лицензии, установленные российским законодательством на данный вид работ.

Дополнительную информацию об этом и других изделиях, а также информацию об адресах и телефонах сервисных центров, уполномоченных осуществлять ремонт и техническое обслуживание, Вы можете узнать у Продавца при покупке оборудования, а так же позвонив в центр технической поддержки **8-800-500-07-75** или в **сети интернет по адресу:**

**www.home-comfort.ru/service**

**Адрес для писем: 125493, г.Москва, а/я 310**

**Адрес E-mail: home\_comfort@home-comfort.ru**

Производитель оставляет за собой право вносить изменения в конструкцию, комплектацию или технологию изготовления изделия, с целью улучшения его технологических характеристик. Такие изменения вносятся в изделие без предварительного уведомления Покупателей и не влекут за собой обязательств по изменению и/или улучшению ранее выпущенных изделий.

Убедительно просим Вас во избежание недоразумений до установки/эксплуатации изделия внимательно изучить его инструкцию по эксплуатации. Запрещается вносить в Гарантийный талон какие-либо изменения, а так же стирать или переписывать какие-либо указанные в нем данные.

### Срок действия гарантии.

Настоящая гарантия имеет силу только в случае, если Гарантийный талон полностью, правильно и разборчиво заполнен и в нем указаны: модель изделия, его серийный номер, наименование и адрес Продавца, дата продажи, а также имеется подпись и штамп Продавца.

Условием предоставления дополнительного сервисного обслуживания является обязательное проведение ежегодного технического обслуживания водонагревателя, специалистом авторизованного сервисного центра с занесением информации в соответствующие графы гарантийного талона, с момента начала эксплуатации.

При отсутствии соответствующих документов гарантийный срок исчисляется с момента изготовления оборудования. Дата изготовления определяется по серийному номеру на заводской табличке.

Гарантия на оборудование - 2 года.

## Действительность гарантии

Настоящая гарантия включает в себя выполнение уполномоченным сервисным центром ремонтных работ и замену дефектных деталей изделия в в срок не более 45 (сорока пяти) дней. Настоящая гарантия не дает права на возмещение и покрытие ущерба, происшедшего в результате переделки и регулировки изделия, без предварительного письменного согласия изготовителя, с целью приведения его в соответствие с национальными или местными техническими стандартами и нормами безопасности. Также обращаем внимание Покупателя на то, что в соответствии с Жилищным Кодексом РФ Покупатель обязан согласовать монтаж купленного оборудования с эксплуатирующей организацией и компетентными органами исполнительной власти субъекта Российской Федерации. Продавец и Изготовитель не несут ответственность за любые неблагоприятные последствия, связанные с использованием Покупателем купленного изделия надлежащего качества без утвержденного плана монтажа и разрешения вышеуказанных организаций.

## Настоящая гарантия не распространяется на :

- Монтажные работы, а так же регламентные работы при плановых технических обслуживаниях, включая диагностические и регулировочные работы, а также расходные при этом материалы.
- Любые адаптации и изменения изделия, в т.ч. с целью усовершенствования и расширения обычной сферы его применения, которая указана в Инструкции по эксплуатации изделия, без предварительного письменного согласия изготовителя.
- Нормальный износ любых других деталей, естественное старение лакокрасочного покрытия, резиновых элементов (прокладки и уплотнения) и других сменных и быстроизнашивающихся деталей и узлов имеющих свой ограниченный срок службы, а так же на затраты связанные с воздействием выпадающих из нагреваемой воды солей (накипи).
- Слабые посторонние звуки, шум, вибрация, которые не влияют на характеристики и работоспособность изделия или его элементов.
- Ущерб в результате неполного или несоответствующего обслуживания (например, не выполнение ежегодного технического обслуживания).

## Настоящая гарантия не предоставляется в случаях:

- Если будет полностью/частично изменен, стерт, удален или будет неразборчив серийный номер изделия;

- Использования изделия не по его прямому назначению, не в соответствии с его Инструкцией по эксплуатации, в том числе, эксплуатации изделия с перегрузкой или совместно со вспомогательным оборудованием, не рекомендуемым Продавцом (изготовителем);
- Наличия на изделии механических повреждений (сколов, трещин, и т.д.), воздействий на изделие чрезмерной силы, химически агрессивных веществ, высоких температур, повышенной влажности/запыленности, концентрированных паров, если что-либо из перечисленного стало причиной неисправности изделия;
- Ремонта/наладки/инсталляции/адаптации/пуска в эксплуатацию изделия не уполномоченными на то организациями/лицами;
- Стихийных бедствий (пожар, наводнение и т.д.) и других причин находящихся вне контроля Продавца (изготовителя) и Покупателя, которые причинили вред изделию;
- Неправильного подключения изделия к водопроводной сети, а также неисправностей (не соответствия рабочим параметрам и безопасности) водопроводной сети и прочих внешних сетей;
- Неправильного хранения изделия;

Покупатель-потребитель предупрежден о том, что в соответствии с п. 11 "Перечня непродовольственных товаров надлежащего качества, не подлежащих возврату или обмену на аналогичный товар другого размера, формы, габарита, фасона, расцветки или комплектации" Пост.Правительства РФ от 19.01.1998. №55 он не вправе требовать обмена купленного изделия в порядке ст. 25 Закона "О защите прав потребителей" и ст. 502 ГК РФ.

## С момента подписания Покупателем

### Гарантийного талона считается, что:

- Вся необходимая информация о купленном изделии и его потребительских свойствах в соответствии со ст. 10 Закона "О защите прав потребителей" предоставлена Покупателю в полном объеме;
- Покупатель получил Инструкцию по эксплуатации на русском языке;
- Покупатель ознакомлен и согласен с условиями гарантийного обслуживания, особенностями монтажа и эксплуатации купленного изделия;
- Покупатель претензий к внешнему виду, комплектности купленного изделия не имеет.

Покупатель: \_\_\_\_\_

Подпись: \_\_\_\_\_

Дата: \_\_\_\_\_



ТАЛОН НА ГАРАНТИЙНОЕ ОБСЛУЖИВАНИЕ/



Заполняется при продаже

Модель/ Модель: .....

Серийный номер/ Серийный номер: .....

Наименование и адрес продавца .....

Телефон .....

Дата продажи .....

Ф.И.О и подпись продавца .....

Штамп продавца

Заполняется при монтаже и пуске в эксплуатацию

Дата монтажа .....

Дата пуска в эксплуатацию .....

Наименование и адрес организации .....

Телефон .....

Ф.И.О и подпись технического специалиста .....

Штамп организации

Заполняется при проведении технического обслуживания



ИЗЫМАЕТСЯ МАСТЕРОМ ПРИ ОБСЛУЖИВАНИИ/ВИЛУЧАЕТСЯ МАЙСТРОМ ПРИ ОБСЛУГОВУВАННІ  
**ТАЛОН НА ГАРАНТИЙНОЕ ОБСЛУЖИВАНИЕ/  
ТАЛОН НА ГАРАНТІЙНЕ ОБСЛУГОВУВАННЯ**

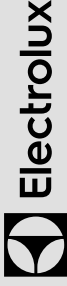


Модель/ Модель: .....  
Серийный номер/ Серійний номер: .....  
Дата покупки/Дата покупки: .....  
Штамп продавца/ Штамп продавця

Дата монтажа и пуска в эксплуатацию/ Дата пуску в експлуатацію:

.....  
Штамп организации, производившей пуск в эксплуатацию/  
Штамп організації, що робила пуск в експлуатацію

ИЗЫМАЕТСЯ МАСТЕРОМ ПРИ ОБСЛУЖИВАНИИ/ВИЛУЧАЕТСЯ МАЙСТРОМ ПРИ ОБСЛУГОВУВАННІ  
**ТАЛОН НА ГАРАНТИЙНОЕ ОБСЛУЖИВАНИЕ/  
ТАЛОН НА ГАРАНТІЙНЕ ОБСЛУГОВУВАННЯ**



Модель/ Модель: .....  
Серийный номер/ Серійний номер: .....  
Дата покупки/Дата покупки: .....  
Штамп продавца/ Штамп продавця

Дата монтажа и пуска в эксплуатацию/ Дата пуску в експлуатацію:

.....  
Штамп организации, производившей пуск в эксплуатацию/  
Штамп організації, що робила пуск в експлуатацію

ИЗЫМАЕТСЯ МАСТЕРОМ ПРИ ОБСЛУЖИВАНИИ/ВИЛУЧАЕТСЯ МАЙСТРОМ ПРИ ОБСЛУГОВУВАННІ  
**ТАЛОН НА ГАРАНТИЙНОЕ ОБСЛУЖИВАНИЕ/  
ТАЛОН НА ГАРАНТІЙНЕ ОБСЛУГОВУВАННЯ**

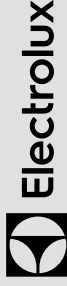


Модель/ Модель: .....  
Серийный номер/ Серійний номер: .....  
Дата покупки/Дата покупки: .....  
Штамп продавца/ Штамп продавця

Дата монтажа и пуска в эксплуатацию/ Дата пуску в експлуатацію:

.....  
Штамп организации, производившей пуск в эксплуатацию/  
Штамп організації, що робила пуск в експлуатацію

ИЗЫМАЕТСЯ МАСТЕРОМ ПРИ ОБСЛУЖИВАНИИ/ВИЛУЧАЕТСЯ МАЙСТРОМ ПРИ ОБСЛУГОВУВАННІ  
**ТАЛОН НА ГАРАНТИЙНОЕ ОБСЛУЖИВАНИЕ/  
ТАЛОН НА ГАРАНТІЙНЕ ОБСЛУГОВУВАННЯ**



Модель/ Модель: .....  
Серийный номер/ Серійний номер: .....  
Дата покупки/Дата покупки: .....  
Штамп продавца/ Штамп продавця

Дата монтажа и пуска в эксплуатацию/ Дата пуску в експлуатацію:

.....  
Штамп организации, производившей пуск в эксплуатацию/  
Штамп організації, що робила пуск в експлуатацію

Ф.И.О. покупателя/ П.И.Б. покупца: .....

Адрес/Адреса: .....

Телефон/ Телефон: .....

Код заказа: .....

Дата ремонта/ Код заповнення: .....

Сервис-центр/Сервис-центр: .....

Мастер/Майстер: .....

Юль

Ф.И.О. покупателя/ П.И.Б. покупца: .....

Адрес/Адреса: .....

Телефон/ Телефон: .....

Код заказа: .....

Дата ремонта/ Код заповнення: .....

Сервис-центр/Сервис-центр: .....

Мастер/Майстер: .....

Ф.И.О. покупателя/ П.И.Б. покупца: .....

Адрес/Адреса: .....

Телефон/ Телефон: .....

Код заказа: .....

Дата ремонта/ Код заповнення: .....

Сервис-центр/Сервис-центр: .....

Мастер/Майстер: .....

Ф.И.О. покупателя/ П.И.Б. покупца: .....

Адрес/Адреса: .....

Телефон/ Телефон: .....

Код заказа: .....

Дата ремонта/ Код заповнення: .....

Сервис-центр/Сервис-центр: .....

Мастер/Майстер: .....







В тексте и цифровых обозначениях инструкции могут быть допущены технические ошибки и опечатки. Изменения технических характеристик и ассортимента могут быть произведены без предварительного уведомления.

Electrolux is a registered trademark used under license from AB Electrolux (publ). Электролюкс – зарегистрированная торговая марка, используемая в соответствии с лицензией Electrolux AB (публ.).

[www.home-comfort.ru](http://www.home-comfort.ru)  
[www.electrolux.ru](http://www.electrolux.ru)

