

# CENTEK<sup>®</sup> *air*

СИСТЕМЫ КОНДИЦИОНИРОВАНИЯ

ПРОФЕССИОНАЛЬНАЯ  
КЛИМАТИЧЕСКАЯ  
ТЕХНИКА

[www.centek-air.ru](http://www.centek-air.ru)



## КОНДИЦИОНЕРЫ ТМ CENTEK СТАБИЛЬНО В ТОП 3 В РОССИИ С 2018 ГОДА

Рады представить Вашему вниманию новинки в нашем ассортименте в 2021 году. Эксклюзивные линейки сплит-систем ТМ CENTEK в черном глянцевом и сером матовом цвете имеют повышенную производительность от 10000 BTU как в ON/OFF, так и в INVERTER исполнении.

Новые серии 65U, 65H, 65G и 65Z уже в базовой комплектации имеют 5-ступенчатую фильтрацию воздуха, 4D автоматическое управление жалюзи, функцию Wi-Fi READY и расширенную гарантию 5 лет.

С заботой об окружающей среде наши новые модели инверторов ТМ CENTEK работают на безопасном и более эффективном хладагенте R32 и имеют класс энергетической эффективности в режимах обогрева и охлаждения A++.

Компания «Ларина» является официальным эксклюзивным дистрибьютором климатической техники ТМ CENTEK на территории Российской Федерации.





CENTEK<sup>air</sup>  
DC INVERTER

**DC INVERTER CT-65V**

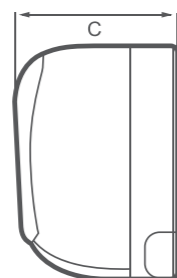


Премиум-инверторы CENTEK AIR серии CT-65Vxx представлены в матовом корпусе от немецкой дизайн-студии. На модели данной серии зарегистрированы более 50 международных патентов. Новая инверторная технология Progressive Inverter позволяет кондиционеру при работе на минимальных оборотах потреблять от 45 Вт, что уменьшит расходы на электроэнергию до 30%. Инновационная система самоочистки SELF-CLEANING PLUS обеспечивает комплексную очистку внутреннего и наружного блоков. Модели сплит-систем «Премиум-инвертор» имеют отличную производительность при низком уровне шума – всего 22 дБ.

	<b>ВЫСОКАЯ ЭНЕРГОЭФФЕКТИВНОСТЬ</b>		<b>3 ГОДА ГАРАНТИИ</b>
	<b>ТЕХНОЛОГИЯ INVERTER</b>		<b>АНТИКОРРОЗИЙНОЕ ПОКРЫТИЕ BLUE FIN</b>
	<b>РАБОТА В ШИРОКОМ ДИАПАЗОНЕ НАПРЯЖЕНИЯ</b>		<b>DEFROST</b>
	<b>САМООЧИСТКА ВНУТРЕННЕГО БЛОКА</b>		<b>AUTO RESTART</b>
	<b>ФУНКЦИЯ «АНТИПЛЕСЕНЬ»</b>		<b>РАБОТА В РЕЖИМЕ ОБОГРЕВА ДО -15 °C</b>
	<b>НОЧНОЙ РЕЖИМ «КОМФОРТНЫЙ СОН»</b>		
	<b>ТЕХНОЛОГИЯ iFEEL</b>		
	<b>БИОНИЧЕСКИЙ ДИЗАЙН НАПРАВЛЯЮЩИХ ЛОПАСТЕЙ</b>		

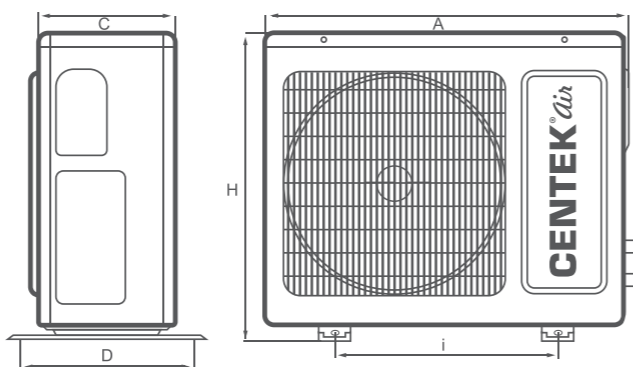
ВНУТРЕННИЕ БЛОКИ

МОДЕЛЬ	А, мм	В, мм	С, мм
CT-65V09	800	292	201
CT-65V12	800	292	201
CT-65V18	950	316	224
CT-65V24	1130	330	232



НАРУЖНЫЕ БЛОКИ

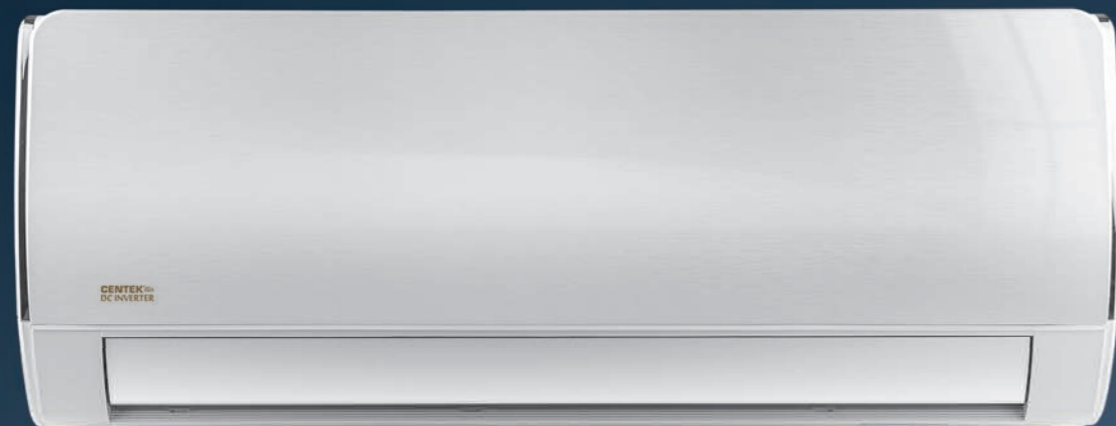
МОДЕЛЬ	А, мм	С, мм	D, мм	Н, мм	I, мм
CT-65V09	720	255	275	545	540
CT-65V12	720	255	275	545	540
CT-65V18	795	290	330	525	545
CT-65V24	890	320	360	670	630



СЕРИЯ CT-65Vxx

Наименование	Ед. изм.	Режим/Блок/Трубка	CT-65V09	CT-65V12	CT-65V18	CT-65V24
Источник питания	В/Гц	рекомендованный диапазон – 220–240 ~50, допустимый – 160–260 ~50				
Производительность	БТЕ/ч (Вт/ч)	Охлаждение	9000 (2900)	12000 (3500)	18000 (5200)	24000 (7100)
		Обогрев	9000 (3150)	12000 (3550)	18000 (5300)	24000 (7300)
Номинальная мощность потребления	Вт/ч	Охлаждение	892	1060	1620	2185
		Обогрев	863	1015	1420	2005
Циркуляция воздуха	м <sup>3</sup> /ч	Внутр. блок	570	670	900	1250
Диапазон устанавливаемой t	°C	Внутр. блок	16...32			
Рабочий диапазон t	°C	Охлаждение	+16... +47			
		Обогрев	-15... +24			
Уровень шума	дБ(А)	Внутр. блок	22	22	26	29
		Наруж. блок	48	48	52	54
Диаметр соединительных труб	мм	Жидкостная	6,35			
		Газовая	9,52		12,7	15,88
Допустимая длина трассы	м	-	20		25	
Максимальный перепад по высоте	м	-	8		10	
Компрессор	TOSHIBA/GMCC					HITACHI/HIGHLY
Хладагент	R410A					
Заправка хладагентом	г	-	680	730	1400	1600
Дозаправка хладагентом	г/м	-	20		30	
Габаритные размеры	мм ШxГxВ	Внутр. блок	800x201x292	800x201x292	950x224x316	1130x232x330
		Наруж. блок	720x255x545	720x255x545	795x290x525	890x320x670
Вес	кг	Внутр. блок	8		12	16
		Наруж. блок	25		35	49
Класс энергоэффективности	A					

DC INVERTER CT-65Q WI-FI | CT-65Q



Инверторные сплит-системы CENTEK AIR серии CT-65Qxx Wi-Fi и CT-65Qxx – хит продаж 2020 года, отличаются безупречным дизайном, который позволяет вписать их в любой интерьер; имеют 4D-автоматическую регулировку потока воздуха; оснащены антибактериальным фильтром, способствующим качественному очищению воздуха от болезнетворных микроорганизмов. При работе сплит-системы уровень шума внутреннего блока составляет 22 дБ. Надежные инверторные компрессоры GMCC/Toshiba и Highly/Hitachi способствуют поддержке стабильной комфортной температуры в помещении. Кондиционеры данной серии также имеют функцию обогрева при уличной температуре –15 °С, высокий показатель энергоэффективности – А+, что обеспечивает экономию электроэнергии до 35 % по сравнению с обычными кондиционерами, работают в широком диапазоне напряжения – 160–260 В. В сплит-системе данной серии предусмотрена защитная накладка на вентили наружного блока.

-  **ВЫСОКАЯ ЭНЕРГОЭФФЕКТИВНОСТЬ**
-  **ТЕХНОЛОГИЯ INVERTER**
-  **РАБОТА В ШИРОКОМ ДИАПАЗОНЕ НАПРЯЖЕНИЯ**
-  **САМООЧИСТКА ВНУТРЕННЕГО БЛОКА**
-  **ФУНКЦИЯ «АНТИПЛЕСЕНЬ»**
-  **АНТИБАКТЕРИАЛЬНЫЙ ФИЛЬТР**
-  **АВТОМАТИЧЕСКОЕ УПРАВЛЕНИЕ ГОРИЗОНТАЛЬНЫМИ ЖАЛЮЗИ**
-  **АВТОМАТИЧЕСКОЕ УПРАВЛЕНИЕ ВЕРТИКАЛЬНЫМИ ЖАЛЮЗИ**
-  **НОЧНОЙ РЕЖИМ «КОМФОРТНЫЙ СОН»**

-  **ВСТРОЕННЫЙ Wi-Fi МОДУЛЬ**
  -  **АНТИКОРРОЗИЙНОЕ ПОКРЫТИЕ BLUE FIN**
  -  **AUTO RESTART**
  -  **DEFROST**
  -  **РАБОТА В РЕЖИМЕ ОБОГРЕВА ДО –15 °С**
- 












- 












- 



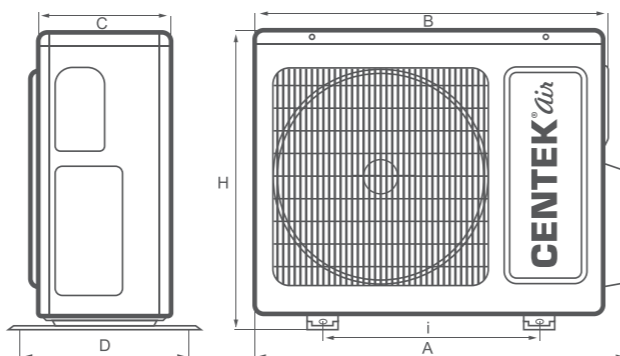
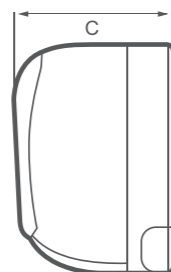


НАРУЖНЫЕ БЛОКИ

МОДЕЛЬ	А, мм	В, мм	С, мм	Д, мм	Н, мм	І, мм
CT-65Q09 Wi-Fi CT-65Q09	790	720	255	260	515	500
CT-65Q12 Wi-Fi CT-65Q12	790	720	255	280	515	540
CT-65Q18 Wi-Fi CT-65Q18	870	800	298	315	535	545
CT-65Q24 Wi-Fi CT-65Q24	870	800	315	325	545	545

ВНУТРЕННИЕ БЛОКИ

МОДЕЛЬ	А, мм	В, мм	С, мм
CT-65Q09 Wi-Fi CT-65Q09	700	285	188
CT-65Q12 Wi-Fi CT-65Q12	800	300	198
CT-65Q18 Wi-Fi CT-65Q18	850	300	198
CT-65Q24 Wi-Fi CT-65Q24	970	315	235

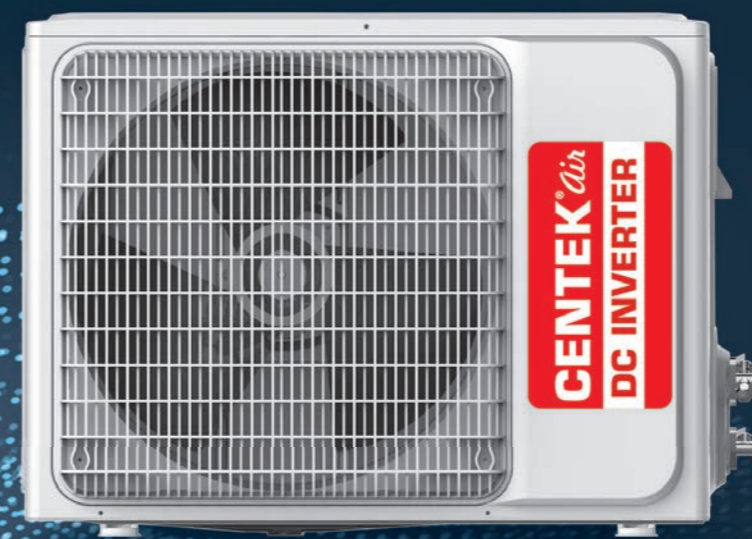


СЕРИЯ CT-65Qxx Wi-Fi | CT-65Qxx

Наименование	Ед. изм.	Режим/Блок/Трубка	CT-65Q09 Wi-Fi CT-65Q09	CT-65Q12 Wi-Fi CT-65Q12	CT-65Q18 Wi-Fi CT-65Q18	CT-65Q24 Wi-Fi CT-65Q24
Источник питания	В/Гц	рекомендованный диапазон – 220–240 ~50, допустимый – 160–260 ~50				
Производительность	БТЕ/ч	Охлаждение	9000	12000	18000	24000
			2840 (1450~3200)	3520 (1400~3600)	5350 (1800~5600)	7280 (1700~7400)
	Вт/ч	Обогрев	9000	12000	18000	24000
			2920 (1400~3300)	3750 (1100~3850)	5580 (1800~5800)	7400 (1400~7600)
Номинальная мощность потребления	Вт/ч	Охлаждение	750 (380~1350)	980 (450~1500)	1480 (550~2100)	1990 (560~2700)
		Обогрев	730 (380~1540)	950 (400~1350)	1390 (550~2100)	1880 (450~2600)
Циркуляция воздуха	м³/ч	Внутр. блок	500	650	880	1150
Диапазон устанавливаемой t	°С	Внутр. блок	16...32			
Рабочий диапазон t	°С	Охлаждение	+18...+43			
		Обогрев	-15...+24			
Уровень шума	дБ(А)	Внутр. блок	22	24	28	30
		Наруж. блок	49	50	53	55
Диаметр соединительных труб	мм	Жидкостная	6,35			
		Газовая	9,52		12,7	
Допустимая длина трассы	м	-	20		25	
Максимальный перепад по высоте	м	-	8		10	
Компрессор	TOSHIBA/GMCC					HITACHI/HIGHLY
Хладагент	R410A					
Заправка хладагентом	г	-	520	620	1140	1800
Дозаправка хладагентом	г/м	-	20		30	
Габаритные размеры	мм ШxГxВ	Внутр. блок	700x188x285	800x198x300	850x198x300	970x235x315
		Наруж. блок	720x255x515	720x255x515	800x298x535	800x315x545
Вес	кг	Внутр. блок	8	9	10.5	14
		Наруж. блок	26	27	37	39
Класс энергоэффективности	A +					



## DC INVERTER CT-65X

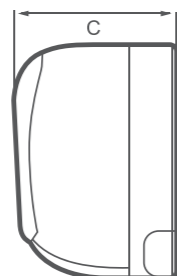


Сплит-система настенного типа CENTEK AIR серии CT-65Xxx – это надежный и технологичный инверторный кондиционер с большими функциональными возможностями. Благодаря японским компрессорам GMCC/Toshiba и Highly/Hitachi, установленным в модели данной серии, обеспечиваются малые колебания температуры, что создает чувство комфорта и уюта. Основными преимуществами инверторной сплит-системы серии CT-65Xxx являются экономия электроэнергии до 30 % по сравнению с обычными кондиционерами, работа на обогрев при температуре до -15 °С, низкий уровень шума – от 24 дБ, скрытый LED-дисплей с крупными цифрами.

	ТЕХНОЛОГИЯ INVERTER		АНТИКОРРОЗИЙНОЕ ПОКРЫТИЕ BLUE FIN
	САМООЧИСТКА ВНУТРЕННЕГО БЛОКА		AUTO RESTART
	ФУНКЦИЯ «АНТИПЛЕСЕНЬ»		DEFROST
	АВТОМАТИЧЕСКОЕ УПРАВЛЕНИЕ ГОРИЗОНТАЛЬНЫМИ ЖАЛЮЗИ		РАБОТА В РЕЖИМЕ ОБОГРЕВА ДО -15 °С
	НОЧНОЙ РЕЖИМ «КОМФОРТНЫЙ СОН»	     	
	24-ЧАСОВОЙ ТАЙМЕР	     	
	ТЕХНОЛОГИЯ iFEEL		

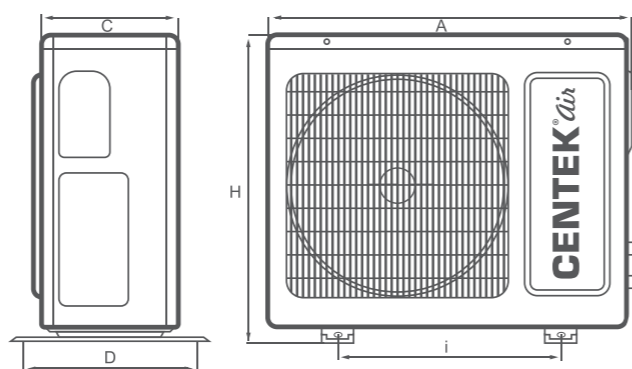
ВНУТРЕННИЕ БЛОКИ

МОДЕЛЬ	A, мм	B, мм	C, мм
CT-65X09	700	283	199
CT-65X12	700	283	199



НАРУЖНЫЕ БЛОКИ

МОДЕЛЬ	A, мм	C, мм	D, мм	H, мм	I, мм
CT-65X09	720	260	300	540	500
CT-65X12	720	260	300	540	500



СЕРИЯ CT-65Xxx

Наименование	Ед. изм.	Режим/Блок/Трубка	CT-65X09	CT-65X12
Источник питания	В/Гц	рекомендованный диапазон – 220–240 ~50		
Производительность	БТЕ/ч (Вт/ч)	Охлаждение	9000 (2650)	12000 (3200)
		Обогрев	9000 (2700)	12000 (3500)
Номинальная мощность потребления	Вт/ч	Охлаждение	825	997
		Обогрев	747	970
Циркуляция воздуха	м <sup>3</sup> /ч	Внутр. блок	460	480
Диапазон устанавливаемой t	°С	Внутр. блок	16...32	
Рабочий диапазон t	°С	Охлаждение	+16... +47	
		Обогрев	-15... +24	
Уровень шума	дБ(А)	Внутр. блок	24	24
		Наруж. блок	50	52
Диаметр соединительных труб	мм	Жидкостная	6,35	
		Газовая	9,52	
Допустимая длина трассы	м	-	15	
Максимальный перепад по высоте	м	-	5	
Компрессор	TOSHIBA/GMCC			
Хладагент	R410A			
Заправка хладагентом	г	-	520	710
Дозаправка хладагентом	г/м	-	20	
Габаритные размеры	мм ШxГxВ	Внутр. блок	700x199x283	700x199x283
		Наруж. блок	720x260x540	720x260x540
Вес	кг	Внутр. блок	7,7	7,8
		Наруж. блок	26,6	27,8
Класс энергоэффективности	A			





**DC INVERTER CT-65T**

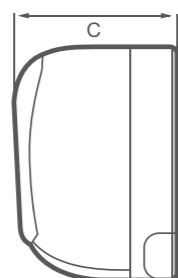


Инверторная сплит-система CENTEK AIR настенного типа серии СТ-65Тхх, имеющая стильный, яркий дизайн, который подойдет для пользователей с хорошим вкусом. Кондиционеры данной серии оснащены надежными компрессорами GMCC/Toshiba и Highly/Hitachi, обеспечивающими комфортную температуру воздуха в помещении. Основные преимущественные характеристики инверторной сплит-системы серии СТ-65Тхх – работа на обогрев при минимальной температуре за окном до -15 °С, стабильная работа в широком диапазоне напряжения – 160–260 В, энергоэффективность класса А, что обеспечивает экономию электроэнергии до 30 %. В сплит-системах данной серии предусмотрена защитная накладка на вентили наружного блока.

	<b>ТЕХНОЛОГИЯ INVERTER</b>		<b>АНТИКОРРОЗИЙНОЕ ПОКРЫТИЕ BLUE FIN</b>
	<b>САМООЧИСТКА ВНУТРЕННЕГО БЛОКА</b>		<b>AUTO RESTART</b>
	<b>ФУНКЦИЯ «АНТИПЛЕСЕНЬ»</b>		<b>DEFROST</b>
	<b>АВТОМАТИЧЕСКОЕ УПРАВЛЕНИЕ ГОРИЗОНТАЛЬНЫМИ ЖАЛЮЗИ</b>		<b>РАБОТА В РЕЖИМЕ ОБОГРЕВА ДО -15 °С</b>
	<b>НОЧНОЙ РЕЖИМ «КОМФОРТНЫЙ СОН»</b>		
	<b>24-ЧАСОВОЙ ТАЙМЕР</b>		
	<b>ТЕХНОЛОГИЯ iFEEL</b>		

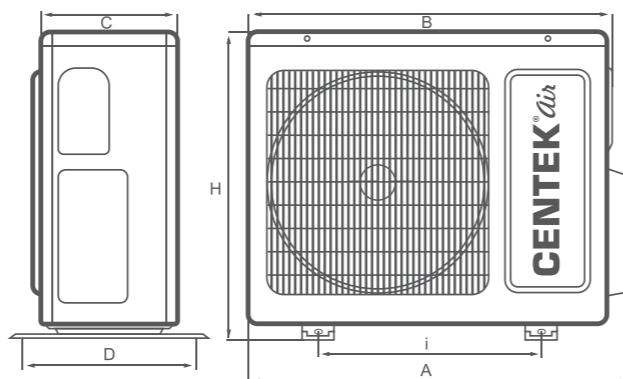
ВНУТРЕННИЕ БЛОКИ

МОДЕЛЬ	А, мм	В, мм	С, мм
СТ-65Т09	690	283	199
СТ-65Т12	750	285	200
СТ-65Т18	837	296	205
СТ-65Т24	900	310	225



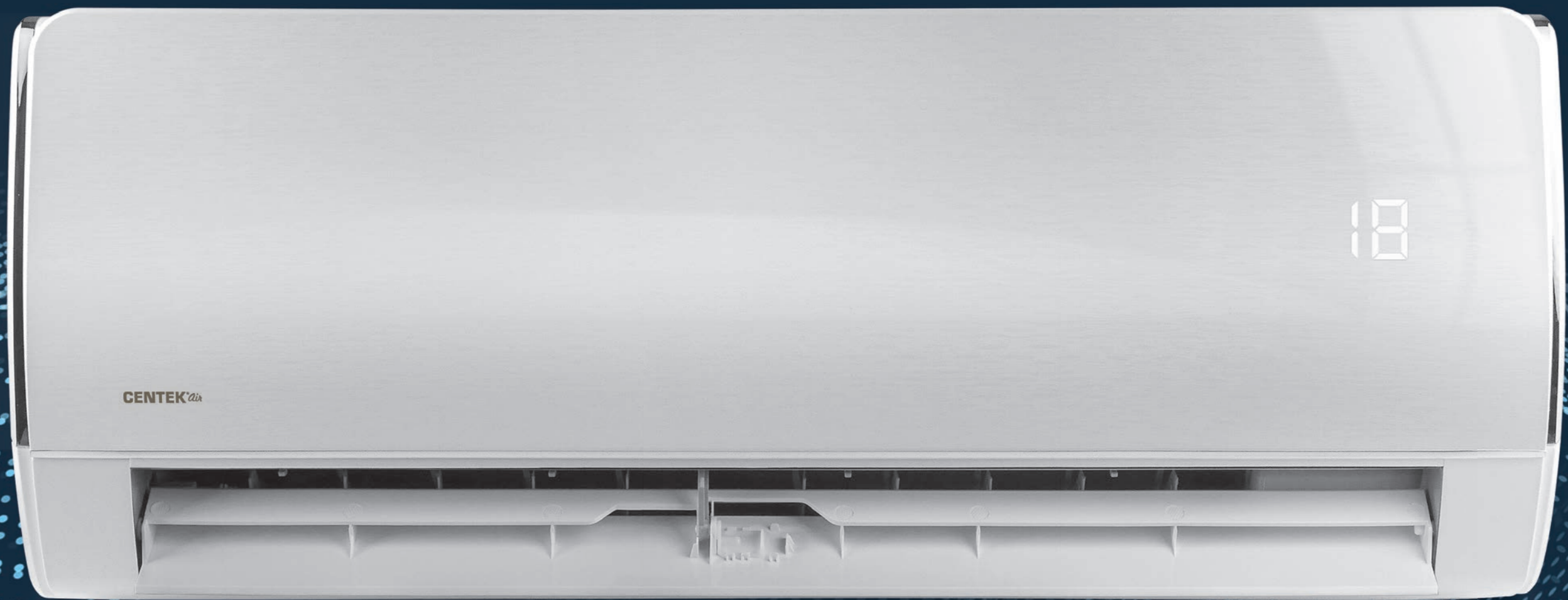
НАРУЖНЫЕ БЛОКИ

МОДЕЛЬ	А, мм	В, мм	С, мм	Д, мм	Н, мм	І, мм
СТ-65Т09	730	660	240	310	500	500
СТ-65Т12	800	730	285	294	545	500
СТ-65Т18	870	800	315	354	545	545
СТ-65Т24	870	800	315	360	545	540



СЕРИЯ СТ-65Тхх

Наименование	Ед. изм.	Режим/Блок/Трубка	СТ-65Т09	СТ-65Т12	СТ-65Т18	СТ-65Т24
Источник питания	В/Гц	рекомендованный диапазон – 220–240 ~50, допустимый – 160–260 ~50				
Производительность	БТЕ/ч	Охлаждение	9040	12050	18005	24035
	Вт/ч		2550 (1450~3200)	3100 (1400~3520)	5000 (1800~5200)	6700 (1700~7100)
	БТЕ/ч	Обогрев	9212	12190	18090	24040
	Вт/ч		2600 (1400~3300)	3400 (1100~3750)	5100 (1800~5300)	6800 (1400~7100)
Номинальная мощность потребления	Вт/ч	Охлаждение	805 (380~1350)	950 (450~1500)	1450 (550~2100)	1950 (560~2700)
		Обогрев	717 (380~1540)	915 (400~1350)	1310 (550~2100)	1820 (450~2600)
Циркуляция воздуха	м <sup>3</sup> /ч	Внутр. блок	500	650	880	930
Диапазон устанавливаемой t	°С	Внутр. блок	16...32			
Рабочий диапазон t	°С	Охлаждение	+18... +43			
		Обогрев	-15... +24			
Уровень шума	дБ(А)	Внутр. блок	24	24	28	31
		Наруж. блок	50	52	54	55
Диаметр соединительных труб	мм	Жидкостная	6,35			
		Газовая	9,52		12,7	15,88
Допустимая длина трассы	м	-	20		25	
Максимальный перепад по высоте	м	-	8		10	
Компрессор	TOSHIBA/GMCC					HITACHI/HIGHLY
Хладагент	R410A					
Заправка хладагентом	г	-	500	620	1130	1800
Дозаправка хладагентом	г/м	-	20		30	
Габаритные размеры	мм ШхГхВ	Внутр. блок	690x199x283	750x200x285	837x205x296	900x225x310
		Наруж. блок	660x240x500	730x285x545	800x315x545	800x315x545
Вес	кг	Внутр. блок	7,7	8	9,5	12,5
		Наруж. блок	23	25	34	38,5
Класс энергоэффективности	A					



**CT-65L ON/OFF**

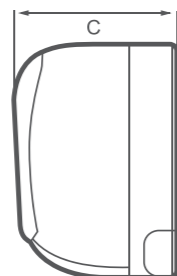


Настенная система кондиционирования воздуха CENTEK AIR серии CT-65Lxx отличается привлекательным дизайном, способным порадовать самых притязательных пользователей; имеет 4D-автоматическую регулировку потока воздуха с пульта; оснащена антибактериальным фильтром, способствующим качественному очищению воздуха от болезнетворных микроорганизмов. Серия CT-65Lxx включает в себя самый большой модельный ряд кондиционеров CENTEK AIR, мощность которых достигает 36 000 БТЕ. Модель CT-65L07+ имеет увеличенную мощность – 9000 БТЕ. Сплит-системы серии CT-65Lxx можно использовать на обогрев при температуре от –7 °С. Наружные блоки сплит-систем имеют защитную накладку на вентили. Модели 2021 года выпуска имеют русифицированный пульт управления.

	<b>ВЫСОКАЯ ЭНЕРГОЭФФЕКТИВНОСТЬ</b>		<b>ТЕХНОЛОГИЯ ПОВЫШЕННОЙ ПРОИЗВОДИТЕЛЬНОСТИ</b>
	<b>САМООЧИСТКА ВНУТРЕННЕГО БЛОКА</b>		<b>АНТИКОРРОЗИЙНОЕ ПОКРЫТИЕ BLUE FIN</b>
	<b>ФУНКЦИЯ «АНТИПЛЕСЕНЬ»</b>		<b>ЗАЩИТНАЯ КРЫШКА</b>
	<b>АНТИБАКТЕРИАЛЬНЫЙ ФИЛЬТР</b>		<b>САМОДИАГНОСТИКА</b>
	<b>АВТОМАТИЧЕСКОЕ УПРАВЛЕНИЕ ГОРИЗОНТАЛЬНЫМИ ЖАЛЮЗИ</b>		<b>AUTO RESTART</b>
	<b>АВТОМАТИЧЕСКОЕ УПРАВЛЕНИЕ ВЕРТИКАЛЬНЫМИ ЖАЛЮЗИ</b>		<b>DEFROST</b>
	<b>НОЧНОЙ РЕЖИМ «КОМФОРТНЫЙ СОН»</b>		
	<b>ТЕХНОЛОГИЯ iFEEL</b>		
	<b>3 ГОДА ГАРАНТИИ</b>		

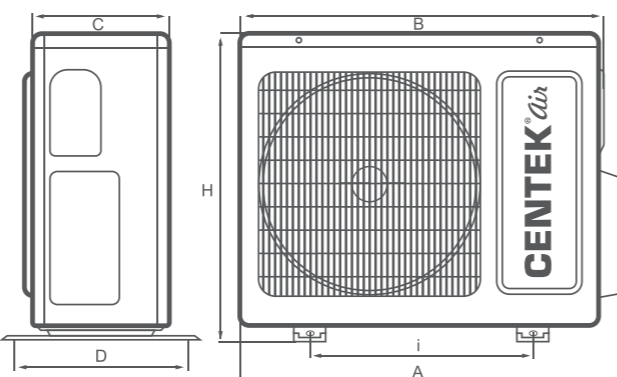
ВНУТРЕННИЕ БЛОКИ

МОДЕЛЬ	A, мм	B, мм	C, мм
CT-65L07+	700	285	188
CT-65L09	700	285	188
CT-65L12	800	300	198
CT-65L18	850	300	198
CT-65L24	970	315	235
CT-65L30	1100	330	235
CT-65L36	1100	330	235



НАРУЖНЫЕ БЛОКИ

МОДЕЛЬ	A, мм	B, мм	C, мм	D, мм	H, мм	I, мм
CT-65L07+	733	663	254	280	421	430
CT-65L09	730	660	240	260	500	500
CT-65L12	730	660	240	260	500	500
CT-65L18	865	795	290	315	525	545
CT-65L24	895	825	310	335	655	540
CT-65L30	895	825	310	335	625	540
CT-65L36	970	900	350	360	700	630



СЕРИЯ CT-65Lxx

Наименование	Ед. изм.	Режим/Блок/Трубка	CT-65L07+	CT-65L09	CT-65L12	CT-65L18	CT-65L24	CT-65L30	CT-65L36
Источник питания	В/Гц		рекомендованный диапазон – 220–240 ~50, допустимый – 198–252 ~50						
Производительность	БТЕ/ч (Вт/ч)	Охлаждение	9000 (2670)	9000 (2850)	12000 (3650)	18000 (5500)	24000 (7100)	30000 (8100)	36000 (10500)
		Обогрев	9000 (2750)	9000 (2950)	12000 (3800)	18000 (5650)	24000 (7200)	30000 (8000)	36000 (10650)
Номинальная мощность потребления	Вт/ч	Охлаждение	794	830	940	1490	1915	2424	3271
		Обогрев	734	780	920	1500	1950	2367	3317
Циркуляция воздуха	м <sup>3</sup> /ч	Внутр. блок	480	500	580	950	1100	1200	1300
Диапазон устанавливаемой t	°C	Внутр. блок	16...32						
Рабочий диапазон t	°C	Охлаждение	+18... +43						
		Обогрев	-7... +24						
Уровень шума	дБ(A)	Внутр. блок	23	23	26	28	30	33	36
		Наруж. блок	48	49	50	52	54	56	57
Диаметр соединительных труб	мм	Жидкостная	6,35						
		Газовая	9,52		12,7		15,88		
Допустимая длина трассы	м	-	20			25			
Максимальный перепад по высоте	м	-	8			10			
Компрессор			TOSHIBA/GMCC					HITACHI/HIGHLY	TOSHIBA/GMCC
Хладагент			R410A						
Заправка хладагентом	г	-	550	640	660	1150	1500	1690	2100
Дозаправка хладагентом	г/м	-	20			30			
Габаритные размеры	мм ШxГxВ	Внутр. блок	700x188x285	700x188x285	800x198x300	850x198x300	970x235x315	1100x235x330	1100x235x330
		Наруж. блок	663x254x421	660x240x500	660x240x500	795x290x525	825x310x655	825x310x655	900x350x700
Вес	кг	Внутр. блок	8	8,5	10	11	14	16	16
		Наруж. блок	22,5	25	25	37	44	50	57
Класс энергоэффективности			A						



**CT-65A ON/OFF**

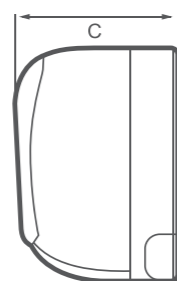


Сплит-системы CENTEK AIR серии CT-65Axx привлекают покупателей современным дизайном и совершенными технологиями. Кондиционеры данной серии оснащены японскими компрессорами GMCC/Toshiba и Highly/Hitachi, обеспечивающими необходимую температуру воздуха в помещении. Модель CT-65A07+ имеет мощность 9000 БТЕ. Настенные сплит-системы отличаются низким уровнем шума – от 23 дБ и шумоизоляцией наружного блока. Все режимы и функции кондиционеров отображаются на скрытом LED-дисплее. Срок гарантии на все модели данной серии – 3 года.

	ТЕХНОЛОГИЯ ПОВЫШЕННОЙ ПРОИЗВОДИТЕЛЬНОСТИ		АНТИКОРРОЗИЙНОЕ ПОКРЫТИЕ BLUE FIN
	ТЕХНОЛОГИЯ iFEEL		РУСИФИЦИРОВАННЫЙ ПУЛЬТ УПРАВЛЕНИЯ
	АВТОМАТИЧЕСКОЕ УПРАВЛЕНИЕ ГОРИЗОНТАЛЬНЫМИ ЖАЛЮЗИ		САМОДИАГНОСТИКА
	НОЧНОЙ РЕЖИМ «КОМФОРТНЫЙ СОН»		AUTO RESTART
	ФУНКЦИЯ «АНТИПЛЕСЕНЬ»		DEFROST
	3 ГОДА ГАРАНТИИ		
	САМООЧИСТКА ВНУТРЕННЕГО БЛОКА		

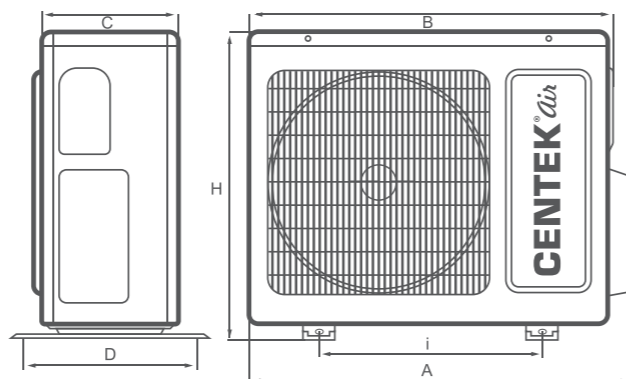
ВНУТРЕННИЕ БЛОКИ

МОДЕЛЬ	А, мм	В, мм	С, мм
CT-65A07+	690	283	199
CT-65A09	690	283	199
CT-65A12	750	285	200
CT-65A18	900	310	225
CT-65A24	900	310	225
CT-65A30	1082	330	223



НАРУЖНЫЕ БЛОКИ

МОДЕЛЬ	А, мм	В, мм	С, мм	Д, мм	Н, мм	І, мм
CT-65A07+	733	663	254	310	421	430
CT-65A09	733	665	280	310	420	430
CT-65A12	780	660	240	294	500	500
CT-65A18	865	795	290	354	525	545
CT-65A24	870	825	310	360	655	540
CT-65A30	800	800	300	360	690	540















СЕРИЯ CT-65Axx

Наименование	Ед. изм.	Режим/Блок/Трубка	CT-65A07+	CT-65A09	CT-65A12	CT-65A18	CT-65A24	CT-65A30
Источник питания	В/Гц		рекомендованный диапазон – 220–240 ~50, допустимый – 198–252 ~50					
Производительность	БТЕ/ч (Вт/ч)	Охлаждение	9000 (2650)	9000 (2800)	12000 (3550)	18000 (5300)	24000 (7000)	30000 (8000)
		Обогрев	9000 (2700)	9000 (2900)	12000 (3650)	18000 (5450)	24000 (7100)	30000 (8200)
Номинальная мощность потребления	Вт/ч	Охлаждение	825	860	1106	1656	2325	2390
		Обогрев	748	800	1011	1509	2211	2300
Циркуляция воздуха	м <sup>3</sup> /ч	Внутр. блок	450	480	550	800	1050	1330
Диапазон устанавливаемой t	°C	Внутр. блок	16...32					
Рабочий диапазон t	°C	Охлаждение	+18... +43					
		Обогрев	-7... +24					
Уровень шума	дБ(А)	Внутр. блок	23	23	26	29	31	33
		Наруж. блок	50	50	52	54	55	56
Диаметр соединительных труб	мм	Жидкостная	6,35					
		Газовая	9,52		12,7		15,88	
Допустимая длина трассы	м	-	20		25			
Максимальный перепад по высоте	м	-	8		10			
Компрессор			TOSHIBA/GMCC			HITACHI/HIGHLY		
Хладагент			R410A					
Заправка хладагентом	г	-	540	540	610	1000	1560	2550
Дозаправка хладагентом	г/м	-	20			30		
Габаритные размеры	мм ШxГxВ	Внутр. блок	690x199x283	690x199x283	750x200x285	900x225x310	900x225x310	1082x223x330
		Наруж. блок	663x254x421	665x280x420	660x240x500	795x290x525	825x310x655	800x300x690
Вес	кг	Внутр. блок	8	8,5	9,5	12	13	16
		Наруж. блок	21	22	25	37	46	50
Класс энергоэффективности			A					

**CT-65B**  
**ON/OFF**

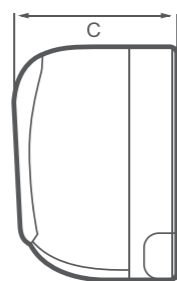


Представляем Вашему вниманию классическую серию СТ-65Вхх, модели которой сочетают в себе современный дизайн и передовые японские технологии – оснащены компрессорами GMCC/Toshiba и Highly/Hitachi. Для обеспечения комфортной температуры в помещении площадью до 25–27 м<sup>2</sup> подойдет модель СТ-65В07+ с мощностью 9000 БТЕ. Преимущественными характеристиками сплит-систем данной серии являются низкий уровень шума внутреннего блока – от 23 дБ и шумоизоляция наружного блока. Выбранный режим работы отображается на скрытом LED-дисплее. Срок гарантии на все модели данной серии составляет 3 года.

	<b>ТЕХНОЛОГИЯ ПОВЫШЕННОЙ ПРОИЗВОДИТЕЛЬНОСТИ</b>		<b>АНТИКОРРОЗИЙНОЕ ПОКРЫТИЕ BLUE FIN</b>
	<b>ТЕХНОЛОГИЯ iFEEL</b>		<b>РУСИФИЦИРОВАННЫЙ ПУЛЬТ УПРАВЛЕНИЯ</b>
	<b>АВТОМАТИЧЕСКОЕ УПРАВЛЕНИЕ ГОРИЗОНТАЛЬНЫМИ ЖАЛЮЗИ</b>		<b>САМОДИАГНОСТИКА</b>
	<b>НОЧНОЙ РЕЖИМ «КОМФОРТНЫЙ СОН»</b>		<b>AUTO RESTART</b>
	<b>ФУНКЦИЯ «АНТИПЛЕСЕНЬ»</b>		<b>DEFROST</b>
	<b>3 ГОДА ГАРАНТИИ</b>	      	
	<b>САМООЧИСТКА ВНУТРЕННЕГО БЛОКА</b>	     	

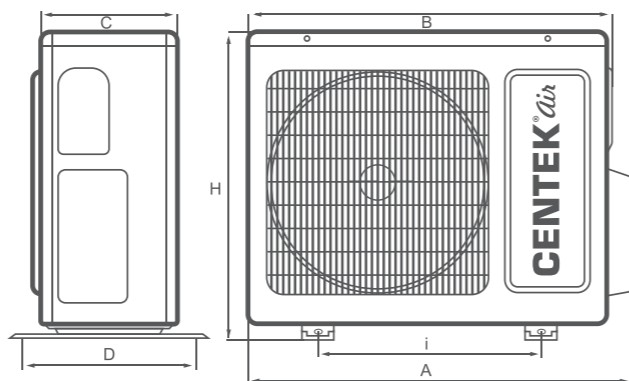
ВНУТРЕННИЕ БЛОКИ

МОДЕЛЬ	А, мм	В, мм	С, мм
СТ-65В07+	690	283	199
СТ-65В09	690	283	199
СТ-65В12	750	285	200
СТ-65В18	900	310	225
СТ-65В24	900	310	225
СТ-65В30	1082	330	223



НАРУЖНЫЕ БЛОКИ

МОДЕЛЬ	А, мм	В, мм	С, мм	Д, мм	Н, мм	І, мм
СТ-65В07+	733	663	254	310	421	430
СТ-65В09	733	665	280	310	420	430
СТ-65В12	780	660	240	294	500	500
СТ-65В18	865	795	290	354	525	545
СТ-65В24	870	825	310	360	655	540
СТ-65В30	800	800	300	360	690	540

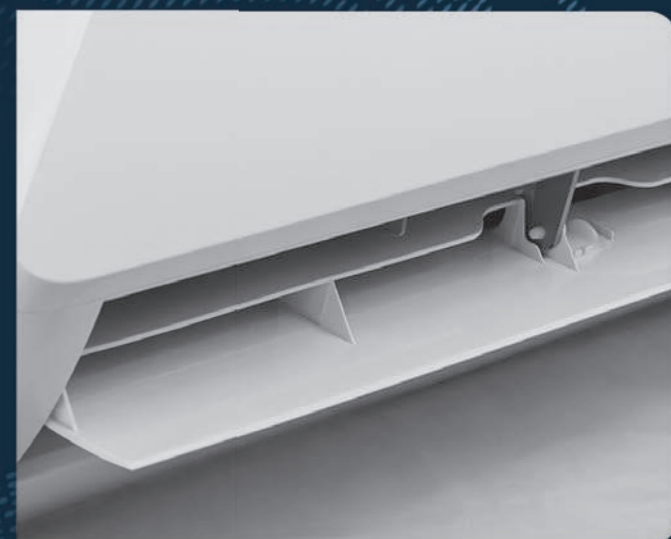
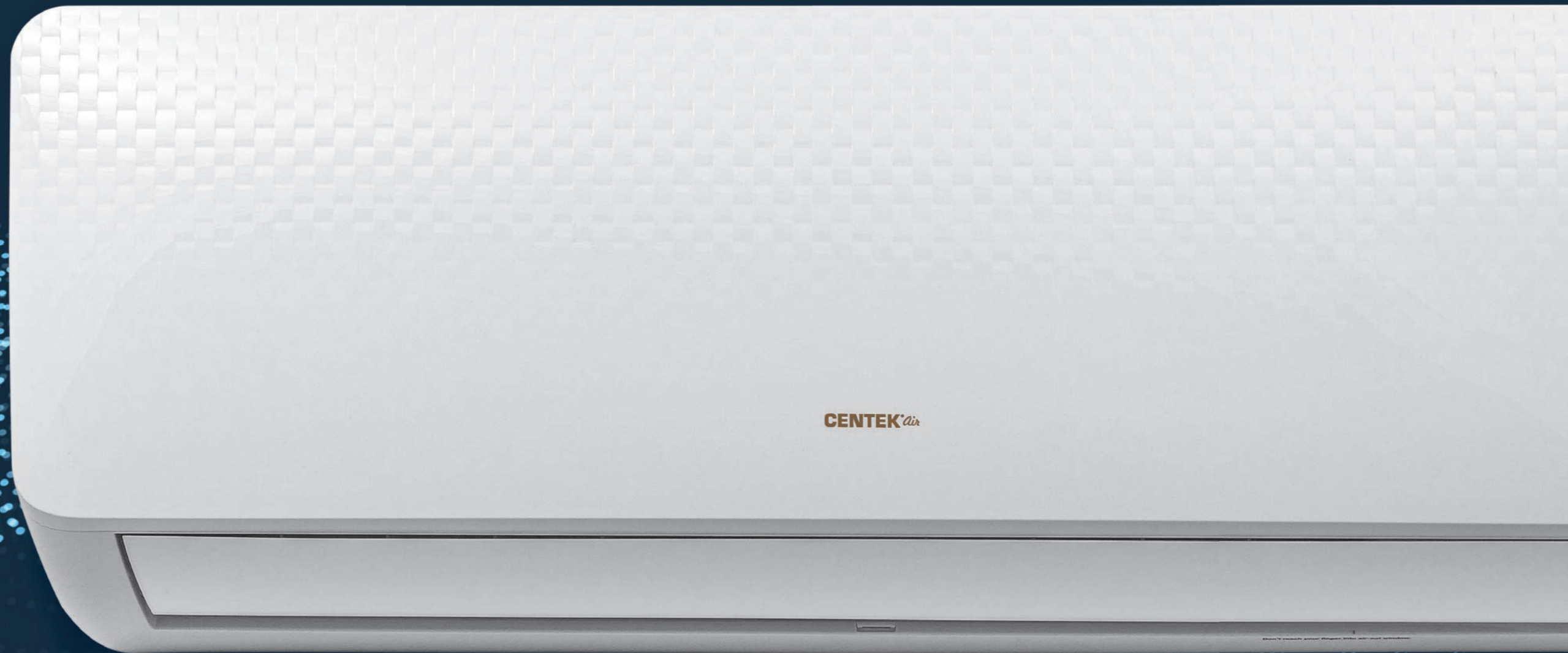


СЕРИЯ СТ-65Вхх

Наименование	Ед. изм.	Режим/Блок/Трубка	СТ-65В07+	СТ-65В09	СТ-65В12	СТ-65В18	СТ-65В24	СТ-65В30
Источник питания	В/Гц		рекомендованный диапазон – 220–240 ~50, допустимый – 198–252 ~50					
Производительность	БТЕ/ч (Вт/ч)	Охлаждение	9000 (2650)	9000 (2800)	12000 (3550)	18000 (5300)	24000 (7000)	30000 (8000)
		Обогрев	9000 (2700)	9000 (2900)	12000 (3650)	18000 (5450)	24000 (7100)	30000 (8200)
Номинальная мощность потребления	Вт/ч	Охлаждение	825	860	1106	1656	2325	2390
		Обогрев	748	800	1011	1509	2211	2300
Циркуляция воздуха	м <sup>3</sup> /ч	Внутр. блок	450	480	550	800	1050	1330
Диапазон устанавливаемой t	°C	Внутр. блок	16...32					
Рабочий диапазон t	°C	Охлаждение	+18... +43					
		Обогрев	-7... +24					
Уровень шума	дБ(А)	Внутр. блок	23	23	26	29	31	33
		Наруж. блок	50	50	52	54	55	56
Диаметр соединительных труб	мм	Жидкостная	6,35					
		Газовая	9,52		12,7		15,88	
Допустимая длина трассы	м	-	20		25			
Максимальный перепад по высоте	м	-	8		10			
Компрессор			TOSHIBA/GMCC			HITACHI/HIGHLY		
Хладагент			R410A					
Заправка хладагентом	г	-	540	540	610	1000	1560	2550
Дозаправка хладагентом	г/м	-	20			30		
Габаритные размеры	мм ШxГxВ	Внутр. блок	690x199x283	690x199x283	750x200x285	900x225x310	900x225x310	1082x223x330
		Наруж. блок	663x254x421	665x280x420	660x240x500	795x290x525	825x310x655	800x300x690
Вес	кг	Внутр. блок	8	8,5	9,5	12	13	16
		Наруж. блок	21	22	25	37	46	50
Класс энергоэффективности			A					



**CT-65C**  
**ON/OFF**

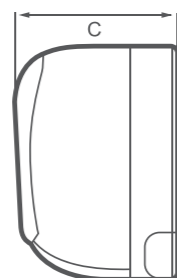


Абсолютный хит прошлого года среди настенных сплит-систем CENTEK AIR – серия CT-65Cxx. Модели данной серии представлены в современном дизайне. Благодаря японским компрессорам GMCC/Toshiba и Highly/Hitachi кондиционеры сочетают в себе высокую энергоэффективность и совершенную систему очистки воздуха. Модель CT-65C07+ имеет мощность 9000 БТЕ. Настенные сплит-системы отличаются низким уровнем шума – от 23 дБ и шумоизоляцией наружного блока. Выбранный режим работы отображается на скрытом LED-дисплее. Срок гарантии на все модели данной серии – 3 года.

	<b>ТЕХНОЛОГИЯ ПОВЫШЕННОЙ ПРОИЗВОДИТЕЛЬНОСТИ</b>		<b>АНТИКОРРОЗИЙНОЕ ПОКРЫТИЕ BLUE FIN</b>
	<b>ТЕХНОЛОГИЯ iFEEL</b>		<b>РУСИФИЦИРОВАННЫЙ ПУЛЬТ УПРАВЛЕНИЯ</b>
	<b>АВТОМАТИЧЕСКОЕ УПРАВЛЕНИЕ ГОРИЗОНТАЛЬНЫМИ ЖАЛЮЗИ</b>		<b>САМОДИАГНОСТИКА</b>
	<b>НОЧНОЙ РЕЖИМ «КОМФОРТНЫЙ СОН»</b>		<b>AUTO RESTART</b>
	<b>ФУНКЦИЯ «АНТИПЛЕСЕНЬ»</b>		<b>DEFROST</b>
	<b>3 ГОДА ГАРАНТИИ</b>		
	<b>САМООЧИСТКА ВНУТРЕННЕГО БЛОКА</b>		

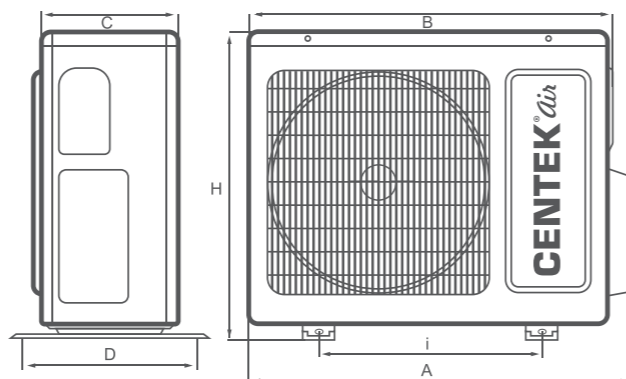
ВНУТРЕННИЕ БЛОКИ

МОДЕЛЬ	А, мм	В, мм	С, мм
CT-65C07+	690	283	199
CT-65C09	690	283	199
CT-65C12	750	285	200
CT-65C18	900	310	225
CT-65C24	900	310	225



НАРУЖНЫЕ БЛОКИ

МОДЕЛЬ	А, мм	В, мм	С, мм	Д, мм	Н, мм	І, мм
CT-65C07+	733	663	254	310	421	430
CT-65C09	733	665	280	310	420	430
CT-65C12	780	660	240	294	500	500
CT-65C18	865	795	290	354	525	545
CT-65C24	870	825	310	360	655	540



СЕРИЯ CT-65Cxx

Наименование	Ед. изм.	Режим/Блок/Трубка	CT-65C07+	CT-65C09	CT-65C12	CT-65C18	CT-65C24
Источник питания	В/Гц	рекомендованный диапазон – 220–240 ~50, допустимый – 198–252 ~50					
Производительность	БТЕ/ч (Вт/ч)	Охлаждение	9000 (2650)	9000 (2800)	12000 (3550)	18000 (5300)	24000 (7000)
		Обогрев	9000 (2700)	9000 (2900)	12000 (3650)	18000 (5450)	24000 (7100)
Номинальная мощность потребления	Вт/ч	Охлаждение	825	860	1106	1656	2325
		Обогрев	748	800	1011	1509	2211
Циркуляция воздуха	м <sup>3</sup> /ч	Внутр. блок	450	480	550	800	1050
Диапазон устанавливаемой t	°C	Внутр. блок	16...32				
Рабочий диапазон t	°C	Охлаждение	+18... +43				
		Обогрев	-7... +24				
Уровень шума	дБ(А)	Внутр. блок	23	23	26	29	31
		Наруж. блок	50	50	52	54	55
Диаметр соединительных труб	мм	Жидкостная	6,35				
		Газовая	9,52			12,7	
Допустимая длина трассы	м	-	20			25	
Максимальный перепад по высоте	м	-	8			10	
Компрессор			TOSHIBA/GMCC			HITACHI/HIGHLY	
Хладагент			R410A				
Заправка хладагентом	г	-	540	540	610	1000	1560
Дозаправка хладагентом	г/м	-	20			30	
Габаритные размеры	мм ШxГxВ	Внутр. блок	690x199x283	690x199x283	750x200x285	900x225x310	900x225x310
		Наруж. блок	663x254x421	665x280x420	660x240x500	795x290x525	825x310x655
Вес	кг	Внутр. блок	8	8,5	9,5	12	13
		Наруж. блок	21	22	25	37	46
Класс энергоэффективности			A				



CT-65E ON/OFF

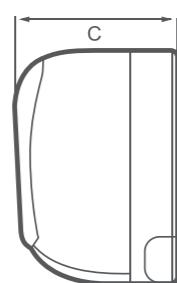


Сплит-системы CENTEK AIR серии CT-65Exx имеют современный дизайн, который подойдет для притязательных покупателей. Компрессоры, изготовленные в Японии – GMCC/Toshiba и Highly/Hitachi, обеспечивают надежность работы и высокую энергоэффективность. У модели CT-65E07+ мощность составляет 9000 БТЕ. Кондиционеры данной серии характеризуют низкий уровень шума внутреннего блока – от 23 дБ и шумоизоляция наружного блока. Информативный скрытый дисплей отображает режимы работы прибора. Срок гарантии на все модели данной серии составляет 3 года.

	ТЕХНОЛОГИЯ ПОВЫШЕННОЙ ПРОИЗВОДИТЕЛЬНОСТИ		АНТИКОРРОЗИЙНОЕ ПОКРЫТИЕ BLUE FIN
	ТЕХНОЛОГИЯ iFEEL		РУСИФИЦИРОВАННЫЙ ПУЛЬТ УПРАВЛЕНИЯ
	АВТОМАТИЧЕСКОЕ УПРАВЛЕНИЕ ГОРИЗОНТАЛЬНЫМИ ЖАЛЮЗИ		САМОДИАГНОСТИКА
	НОЧНОЙ РЕЖИМ «КОМФОРТНЫЙ СОН»		AUTO RESTART
	ФУНКЦИЯ «АНТИПЛЕСЕНЬ»		DEFROST
	3 ГОДА ГАРАНТИИ	*	
	САМООЧИСТКА ВНУТРЕННЕГО БЛОКА	*	

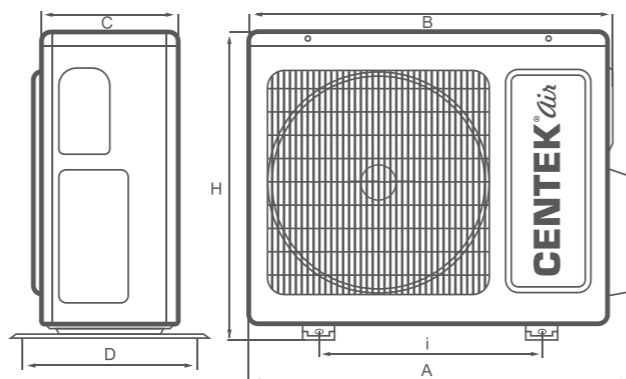
ВНУТРЕННИЕ БЛОКИ

МОДЕЛЬ	A, мм	B, мм	C, мм
CT-65E07+	690	283	199
CT-65E09	690	283	199
CT-65E12	750	285	200
CT-65E18	900	310	225
CT-65E24	900	310	225



НАРУЖНЫЕ БЛОКИ

МОДЕЛЬ	A, мм	B, мм	C, мм	D, мм	H, мм	I, мм
CT-65E07+	733	663	254	310	421	430
CT-65E09	733	665	280	310	420	430
CT-65E12	780	660	240	294	500	500
CT-65E18	865	795	290	354	525	545
CT-65E24	870	825	310	360	655	540



СЕРИЯ CT-65Exx

Наименование	Ед. изм.	Режим/Блок/Трубка	CT-65E07+	CT-65E09	CT-65E12	CT-65E18	CT-65E24
Источник питания	В/Гц	рекомендованный диапазон – 220–240 ~50, допустимый – 198–252 ~50					
Производительность	БТЕ/ч (Вт/ч)	Охлаждение	9000 (2650)	9000 (2800)	12000 (3550)	18000 (5300)	24000 (7000)
		Обогрев	9000 (2700)	9000 (2900)	12000 (3650)	18000 (5450)	24000 (7100)
Номинальная мощность потребления	Вт/ч	Охлаждение	825	860	1106	1656	2325
		Обогрев	748	800	1011	1509	2211
Циркуляция воздуха	м <sup>3</sup> /ч	Внутр. блок	450	480	550	800	1050
Диапазон устанавливаемой t	°C	Внутр. блок	16...32				
Рабочий диапазон t	°C	Охлаждение	+18... +43				
		Обогрев	-7... +24				
Уровень шума	дБ(А)	Внутр. блок	23	23	26	29	31
		Наруж. блок	50	50	52	54	55
Диаметр соединительных труб	мм	Жидкостная	6,35				
		Газовая	9,52		12,7		
Допустимая длина трассы	м	-	20		25		
Максимальный перепад по высоте	м	-	8		10		
Компрессор			TOSHIBA/GMCC			HITACHI/HIGHLY	
Хладагент			R410A				
Заправка хладагентом	г	-	540	540	610	1000	1560
Дозаправка хладагентом	г/м	-	20			30	
Габаритные размеры	мм ШxГxВ	Внутр. блок	690x199x283	690x199x283	750x200x285	900x225x310	900x225x310
		Наруж. блок	663x254x421	665x280x420	660x240x500	795x290x525	825x310x655
Вес	кг	Внутр. блок	8	8,5	9,5	12	13
		Наруж. блок	21	22	25	37	46
Класс энергоэффективности			A				



**CT-65F ON/OFF**

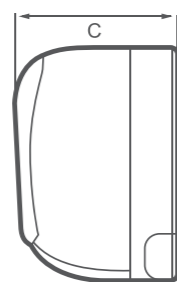


Новинка прошлого года – стильная сплит-система CENTEK AIR настенного типа серии CT-65Fxx, привлекающая внимание своим современным дизайном. Сплит-системы с японскими компрессорами GMCC/Toshiba и Highly/Hitachi способны прослужить Вам на протяжении многих лет. Модель CT-65F07+ имеет увеличенную мощность – 9000 БТЕ. Серию системы кондиционирования CT-65Fxx характеризуют низкий уровень шума внутреннего блока – от 23 дБ и шумоизоляция наружного блока. Выбранный режим работы отображается на скрытом LED-дисплее. Срок гарантии на все модели данной серии составляет 3 года.

	<b>ТЕХНОЛОГИЯ ПОВЫШЕННОЙ ПРОИЗВОДИТЕЛЬНОСТИ</b>		<b>АНТИКОРРОЗИЙНОЕ ПОКРЫТИЕ BLUE FIN</b>
	<b>ТЕХНОЛОГИЯ iFEEL</b>		<b>РУСИФИЦИРОВАННЫЙ ПУЛЬТ УПРАВЛЕНИЯ</b>
	<b>АВТОМАТИЧЕСКОЕ УПРАВЛЕНИЕ ГОРИЗОНТАЛЬНЫМИ ЖАЛЮЗИ</b>		<b>САМОДИАГНОСТИКА</b>
	<b>НОЧНОЙ РЕЖИМ «КОМФОРТНЫЙ СОН»</b>		<b>AUTO RESTART</b>
	<b>ФУНКЦИЯ «АНТИПЛЕСЕНЬ»</b>		<b>DEFROST</b>
	<b>3 ГОДА ГАРАНТИИ</b>		
	<b>САМООЧИСТКА ВНУТРЕННЕГО БЛОКА</b>		

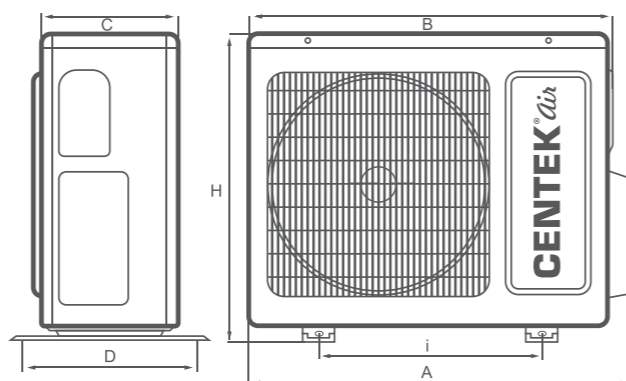
ВНУТРЕННИЕ БЛОКИ

МОДЕЛЬ	А, мм	В, мм	С, мм
CT-65F07+	690	283	199
CT-65F09	690	283	199
CT-65F12	750	285	200
CT-65F18	900	310	225
CT-65F24	900	310	225
CT-65F30	1082	330	223



НАРУЖНЫЕ БЛОКИ

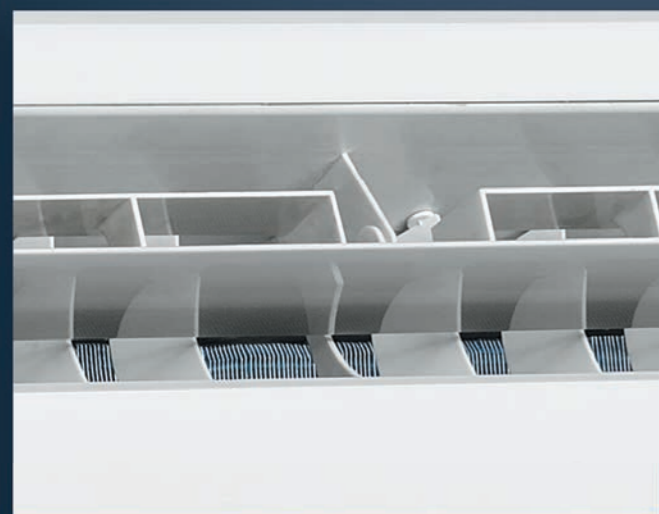
МОДЕЛЬ	А, мм	В, мм	С, мм	Д, мм	Н, мм	l, мм
CT-65F07+	733	663	254	310	421	430
CT-65F09	733	665	280	310	420	430
CT-65F12	780	660	240	294	500	500
CT-65F18	865	795	290	354	525	545
CT-65F24	870	825	310	360	655	540
CT-65F30	800	800	300	360	690	540



СЕРИЯ CT-65Fxx

Наименование	Ед. изм.	Режим/Блок/Трубка	CT-65F07+	CT-65F09	CT-65F12	CT-65F18	CT-65F24	CT-65F30
Источник питания	В/Гц		рекомендованный диапазон – 220–240 ~50, допустимый – 198–252 ~50					
Производительность	БТЕ/ч (Вт/ч)	Охлаждение	9000 (2650)	9000 (2800)	12000 (3550)	18000 (5300)	24000 (7000)	30000 (8000)
		Обогрев	9000 (2700)	9000 (2900)	12000 (3650)	18000 (5450)	24000 (7100)	30000 (8200)
Номинальная мощность потребления	Вт/ч	Охлаждение	825	860	1106	1656	2325	2390
		Обогрев	748	800	1011	1509	2211	2300
Циркуляция воздуха	м³/ч	Внутр. блок	450	480	550	800	1050	1330
Диапазон устанавливаемой t	°C	Внутр. блок	16...32					
Рабочий диапазон t	°C	Охлаждение	+18... +43					
		Обогрев	-7... +24					
Уровень шума	дБ(А)	Внутр. блок	23	23	26	29	31	33
		Наруж. блок	50	50	52	54	55	56
Диаметр соединительных труб	мм	Жидкостная	6,35					
		Газовая	9,52		12,7		15,88	
Допустимая длина трассы	м	-	20			25		
Максимальный перепад по высоте	м	-	8			10		
Компрессор			TOSHIBA/GMCC			HITACHI/HIGHLY		
Хладагент			R410A					
Заправка хладагентом	г	-	540	540	610	1000	1560	2550
Дозаправка хладагентом	г/м	-	20			30		
Габаритные размеры	мм ШxГxВ	Внутр. блок	690x199x283	690x199x283	750x200x285	900x225x310	900x225x310	1082x223x330
		Наруж. блок	663x254x421	665x280x420	660x240x500	795x290x525	825x310x655	800x300x690
Вес	кг	Внутр. блок	8	8,5	9,5	12	13	16
		Наруж. блок	21	22	25	37	46	50
Класс энергоэффективности			A					

**CT-5124 | CT-66A**  
**DC INVERTER CT-66X60**



Напольно-потолочные полупромышленные сплит-системы CENTEK AIR серии CT-5124, CT-66Axx и CT-66X60 предложены широким модельным рядом, мощность которых в зависимости от модели составляет от 18 000 до 60 000 БТЕ. При производстве моделей с мощностью 60 000 БТЕ используются Full DC инверторные технологии. В нашей технике применяются надежные компрессоры известных производителей – Gree, Toshiba, Hitachi. Гарантия на все модели – 3 года.

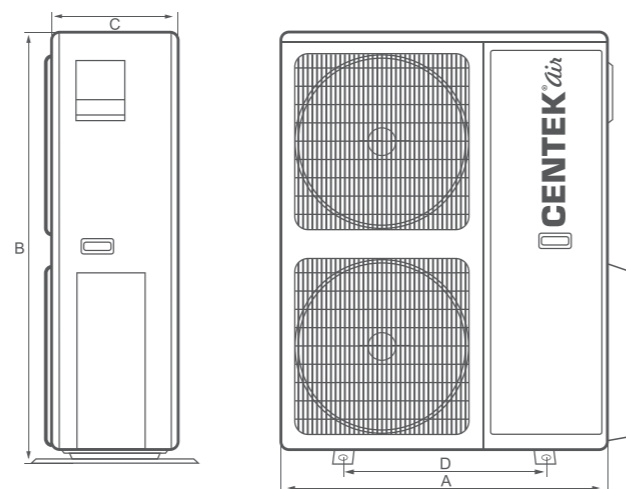
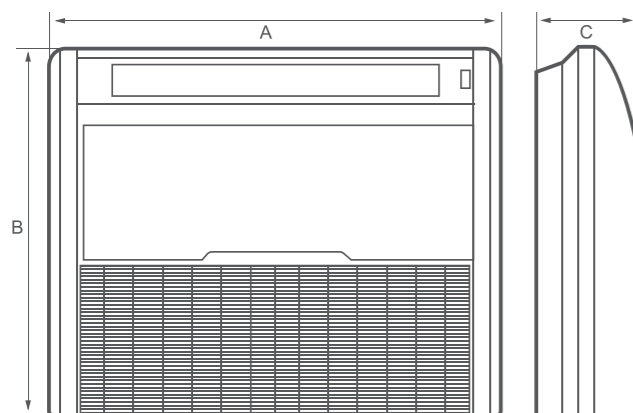


**ВНУТРЕННИЕ БЛОКИ**

МОДЕЛЬ	А, мм	В, мм	С, мм
CT-66A18	929	660	205
CT-5124 CT-66A24	1280	660	205
CT-66A36	1280	660	205
CT-66A48	1631	660	205
CT-66A60	1631	660	205
CT-66X60	1631	660	205

**НАРУЖНЫЕ БЛОКИ**

МОДЕЛЬ	А, мм	В, мм	С, мм	Д, мм
CT-66A18	800	545	315	546
CT-5124 CT-66A24	825	655	310	540
CT-66A36	970	805	395	606
CT-66A48	940	1325	370	610
CT-66A60	940	1325	370	610
CT-66X60	940	1490	460	610



**СЕРИИ CT-5124 | CT-66Axx | CT-66X60**

Наименование	Ед. изм.	Режим/Блок/Трубка	CT-66A18	CT-5124 CT-66A24	CT-66A36	CT-66A48	CT-66A60	CT-66X60 INVERTER
Напряжение электропитания	В/ Гц/ф	Внутр. блок	220-240/50/1		220-240/50/1			
		Наруж. блок			380-415/50/3			
Производительность	БТЕ/ч (Вт/ч)	Охлаждение	18000 (5300)	24000 (7200)	36000 (10600)	48000 (14070)	60000 (17600)	55000 (16000)
		Обогрев	20000 (5860)	27500 (8100)	40000 (11720)	53000 (15530)	63500 (18610)	60000 (17000)
Номинальная мощность потребления	Вт/ч	Охлаждение	1700	2320	3770	4900	5710	5800
		Обогрев	1700	2400	3500	5130	5780	4960
Расход воздуха	м <sup>3</sup> /ч	Внутр. блок	850/680/595	1200/960/840	1500/1200/1050	1800/1440/1260	1800/1440/1260	1900/1600/1400
Диапазон устанавливаемой t	°С	Внутр. блок	16...32					
Рабочий диапазон t	°С	Охлаждение	-15... +49					
		Обогрев	-15... +24					
Уровень шума	дБ(А)	Внутр. блок	34	38	41	42	42	46
		Наруж. блок	55	57	60	60	60	59
Диаметр соединительных труб	мм	Жидкостная	6,35	9,52	9,52	9,52	9,52	9,52
		Газовая	12,7	15,88	15,88	19,05	19,05	19,05
Допустимая длина трассы	м	-	20	20	30	50	50	65
Максимальный перепад по высоте	м	-	15	15	20	30	30	30
Компрессор	HIGHLY							GREE
Хладагент	R410A							
Заправка хладагентом	г	-	1250	1750	2150	2800	3000	3700
Дозаправка хладагентом	г/м	-	20	30	30	30	30	30
Габаритные размеры	мм ШхГхВ	Внутр. блок	929x205x660	1280x205x660	1280x205x660	1631x205x660	1631x205x660	1631x205x660
		Наруж. блок	800x315x545	825x310x655	970x395x805	940x370x1325	940x370x1325	940x460x1490
Вес	кг	Внутр. блок	25	32	33	44	44	44
		Наруж. блок	42	50	69	101	102	108
Класс энергоэффективности			B			C	B	A+



CT-53 | CT-66C



Серии СТ-53хх и СТ-66Схх представлены широким модельным рядом кассетных кондиционеров CENTEK AIR, мощность которых варьирует от 12 до 60 кВт в зависимости от модели. Отличительными чертами данной серии сплит-систем являются использование при их производстве надежных японских компрессоров Panasonic, Toshiba/GMCC и Hitachi/Highly, а также возможность организации подмеса свежего воздуха. Кондиционеры работают в режимах охлаждения и обогрева – от -15 °С. Все кассеты имеют в комплекте дренажную помпу. До сих пор в моделях с мощностью 48 и 60 кВт применяются двухвентиляторные наружные блоки на озонобезопасном R410A. Реализована возможность подключения дополнительных воздухопроводов для подачи воздуха в соседнее помещение, кроме моделей с мощностью 36 и 48 кВт. Срок гарантии на все модели данной серии составляет 3 года.

 РАБОТА В РЕЖИМЕ ОХЛАЖДЕНИЯ ДО -15 °С

 РАБОТА В РЕЖИМЕ ОБОГРЕВА ДО -15 °С

 ПОДКЛЮЧЕНИЕ ВОЗДУХОВОДОВ

 24-ЧАСОВОЙ ТАЙМЕР

 САМОДИАГНОСТИКА

 АНТИКОРРОЗИЙНОЕ ПОКРЫТИЕ BLUE FIN

 ТЕХНОЛОГИЯ iFEEL

ВНУТРЕННИЕ БЛОКИ

МОДЕЛЬ	A, мм	B, мм	C, мм	D, мм	H, мм
СТ-66С12	650	570	315	260	425
СТ-66С18	650	570	315	260	425
СТ-66С24	950	835	305	250	680
СТ-66С36	950	835	305	250	680
СТ-5336	950	830	335	290	680
СТ-5348	950	830	335	290	680
СТ-66С48	950	835	345	290	680
СТ-66С60	950	835	345	290	680

 ПОДМЕС СВЕЖЕГО ВОЗДУХА

 ИНФРАКРАСНЫЙ ПУЛЬТ УПРАВЛЕНИЯ

 3 ГОДА ГАРАНТИИ

 ДРЕНАЖНЫЙ НАСОС

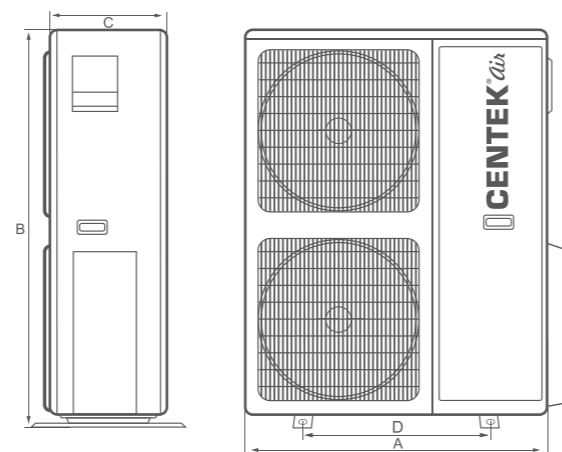
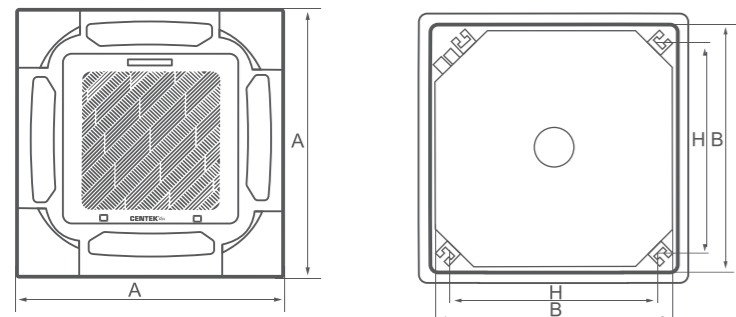
 DEFROST

 AUTO RESTART

НАРУЖНЫЕ БЛОКИ

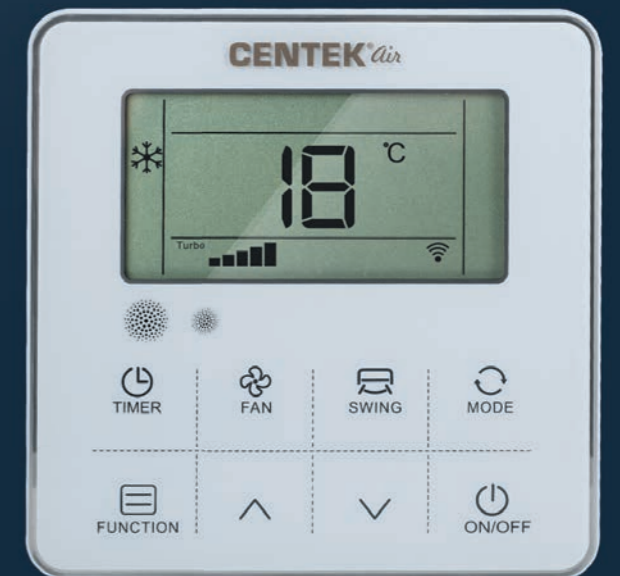
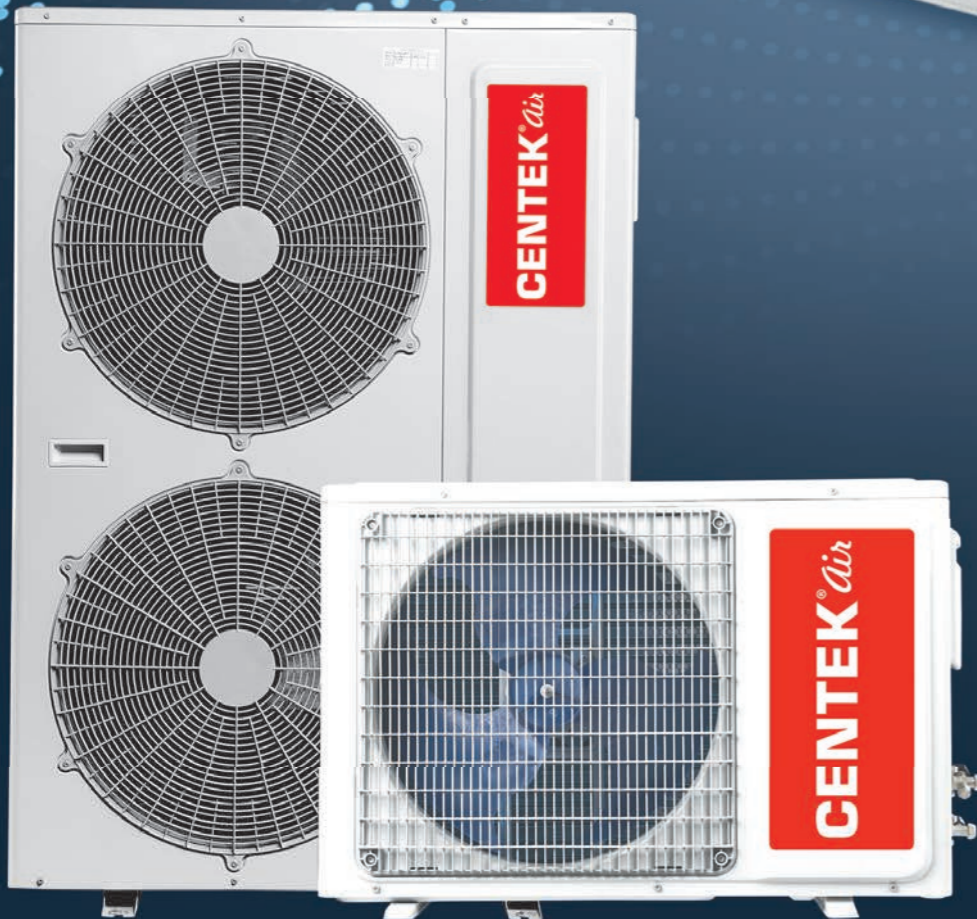
МОДЕЛЬ	A, мм	B, мм	C, мм	D, мм
СТ-66С12	730	545	285	545
СТ-66С18	800	545	315	545
СТ-66С24	825	655	310	540
СТ-66С36	970	805	395	540
СТ-5336	805	900	360	570
СТ-5348	940	1250	340	600
СТ-66С48	940	1325	340	610
СТ-66С60	940	1325	370	610



## СЕРИИ СТ-53хх | СТ-66Схх

Наименование	Ед. изм.	Режим/Блок/Трубка	СТ-66С12	СТ-66С18	СТ-66С24	СТ-66С36	СТ-5336	СТ-5348	СТ-66С48	СТ-66С60
Источник питания	В/Гц/ф	Внутр. блок	220-240/50/1				220-240/50/1			
		Наруж. блок	220-240/50/1				380-415/50/3			
Производительность	БТЕ/ч (Вт/ч)	Охлаждение	12000 (3620)	18000 (5300)	24000 (7200)	36000 (10700)	36000 (10500)	48000 (14000)	48000 (14070)	60000 (17600)
		Обогрев	13500 (3960)	19800 (5800)	27659 (8100)	36000 (11720)	40000 (12000)	53000 (16000)	48000 (16000)	63122 (18500)
Номинальная мощность потребления	Вт/ч	Охлаждение	1160	1700	2320	3500	3723	4636	4636	5710
		Обогрев	1190	1700	2500	3500	3409	5079	5080	5780
Циркуляция воздуха	м <sup>3</sup> /ч	Внутр. блок	750/650/580	800/730/660	1300/1040/910	1700/1500/1400	1700/1500/1350	1700/1500/1400	1800/1500/1400	1800/1440/1260
Диапазон устанавливаемой t	°С	Внутр. блок	16...32							
Рабочий диапазон t	°С	Охлаждение	-15... +49			-15... +43		-15... +49		
		Обогрев	-15... +24			-7... +24		-15... +24		
Уровень шума	дБ(А)	Внутр. блок	32		36	37		41		
		Наруж. блок	53	55	57	60	55	57	60	
Диаметр соединительных труб	мм	Жидкостная	6,35		9,52		12,7		9,52	
		Газовая	12,7		15,88		19,05			
Допустимая длина трассы	м	-	15	20		30		50		
Максимальный перепад по высоте	м	-	10	15		20		30		
Компрессор			GREE	HITACHI/HIGHLY			PANASONIC		HITACHI/HIGHLY	
Хладагент			R410A							
Заправка хладагентом	г	-	750	1250	1750	2150	2100	3500	2800	3000
Дозаправка хладагентом	г/м	-	20			30				
Габаритные размеры	мм ШxГxВ	Внутр. блок	570x260x570	570x260x570	835x250x835	835x250x835	830x290x830	830x290x830	835x290x835	835x290x835
		Панель	650x55x650	650x55x650	950x55x950	950x55x950	950x45x950	950x45x950	950x55x950	950x55x950
		Наруж. блок	730x285x545	800x315x545	825x310x655	970x395x805	805x360x900	940x340x1250	940x340x1325	940x370x1325
Вес	кг	Внутр. блок/Панель/Наруж. блок	17/3/32	18/3/42	24/5/50	25/5,3/65	25/6/79	43/6/99	26/5/99	26,5/5/102
Класс энергоэффективности			B				C	B		

# CT-66D | CT-66D HIGH



Средненапорные и высоконапорные каналные сплит-системы серии CENTEK AIR – производимые приборы, предназначенные для создания комфортного климата в помещениях. Средненапорные каналные сплит-системы CENTEK AIR способны создать статическое давление воздуха до 80 Па, высоконапорные – до 196 Па.

Сплит-системы оборудованы проводными пультами, а также имеют опцию подмеса свежего воздуха. Благодаря конструкции систем кондиционирования забор воздуха может осуществляться снизу и сзади. Сплит-системы надежно работают на охлаждение и обогрев при температуре уличного воздуха до -15 °С.

 РАБОТА В РЕЖИМЕ ОХЛАЖДЕНИЯ ДО -15 °С

 РАБОТА В РЕЖИМЕ ОБОГРЕВА ДО -15 °С

 ПРОВОДНОЙ ПУЛЬТ УПРАВЛЕНИЯ

 36 З ГОДА ГАРАНТИИ

 АНТИКОРРОЗИЙНОЕ ПОКРЫТИЕ BLUE FIN

 САМОДИАГНОСТИКА

 AUTO RESTART

 ПОДМЕС СВЕЖЕГО ВОЗДУХА

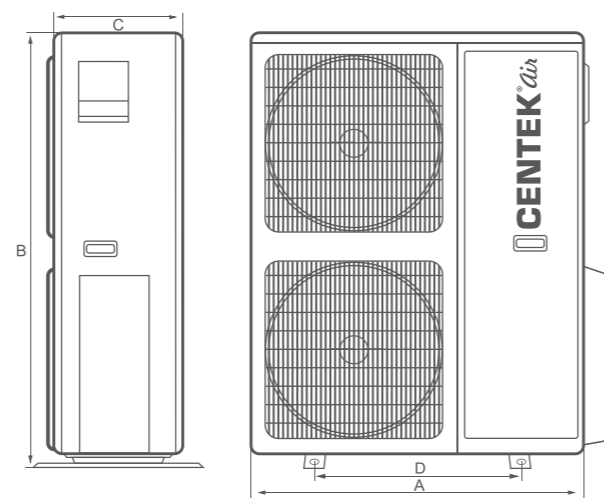
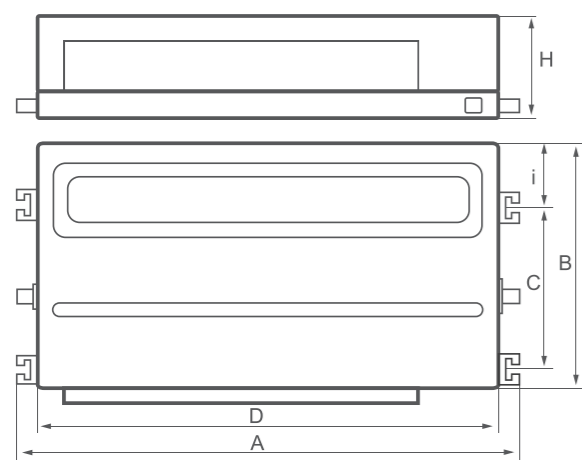


ВНУТРЕННИЕ БЛОКИ

МОДЕЛЬ	A, мм	B, мм	C, мм	D, мм	H, мм	I, мм
СТ-66D18	940	785	450	890	290	160
СТ-66D24	940	785	450	890	290	160
СТ-66D36	940	785	450	890	290	160
СТ-66D48	1300	785	450	1250	290	160
СТ-66D60	1300	785	450	1250	290	160
СТ-66D48 HIGH	1300	719	450	1200	380	160
СТ-66D60 HIGH	1300	719	450	1200	380	160

НАРУЖНЫЕ БЛОКИ

МОДЕЛЬ	A, мм	B, мм	C, мм	D, мм
СТ-66D18	800	545	315	545
СТ-66D24	825	655	310	540
СТ-66D36	970	805	395	605
СТ-66D48	940	1325	370	610
СТ-66D60	940	1325	370	610
СТ-66D48 HIGH	940	1325	370	610
СТ-66D60 HIGH	940	1325	370	610



СЕРИИ СТ-66Dxx | СТ-66Dxx HIGH

Наименование	Ед. изм.	Режим/Блок/Трубка	СТ-66D18	СТ-66D24	СТ-66D36	СТ-66D48	СТ-66D60	СТ-66D48 HIGH	СТ-66D60 HIGH
Напряжение электропитания	В/Гц/ф	Внутр. блок	220-240/50/1		220-240/50/1				
		Наруж. блок			380-415/50/3				
Производительность	Вт/ч	Охлаждение	5300	7200	10600	14100	17600	14070	17600
		Обогрев	5900	8100	11700	15600	18600	15500	18500
Номинальная мощность потребления	Вт/ч	Охлаждение	1700	2320	3730	4870	5710	4900	5710
		Обогрев	1790	2350	3500	5130	5780	5130	5780
Расход воздуха	м <sup>3</sup> /ч	Внутр. блок	1000/800/700	1400/1250/1050	2000/1600/1400	2400/2100/1700	2800/2300/1950	2000/1600/1400	2000/1600/1400
Диапазон устанавливаемой t	°С	Внутр. блок	16...32						
Рабочий диапазон t	°С	Охлаждение	-15... +49						
		Обогрев	-15... +24						
Уровень шума	дБ(А)	Внутр. блок	29	34	37	37	39	51	51
		Наруж. блок	55	57	60	60	60	60	60
Диаметр соединительных труб	мм	Жидкостная	6,35	9,52	9,52	9,52	9,52	9,52	9,52
		Газовая	12,7	15,88	15,88	19,05	19,05	19,05	19,05
Допустимая длина трассы	м	-	20	20	30	50	50	50	50
Максимальный перепад по высоте	м	-	15	15	20	30	30	30	30
Компрессор	HIGHLY								
Хладагент	R410A								
Заправка хладагентом	г	-	1250	1750	2150	2800	3000	2800	3000
Дозаправка хладагентом	г/м	-	20	30	30	30	30	30	30
Габаритные размеры	мм ШхГхВ	Внутр. блок	890x290x785	890x290x785	890x290x785	1250x290x785	1250x290x785	1200x380x719	1200x380x719
		Наруж. блок	800x315x545	825x310x655	970x395x805	940x370x1325	940x370x1325	940x370x1325	940x370x1325
Вес	кг	Внутр. блок	32	33	35	45	50	55	55
		Наруж. блок	42	50	69	95	99	101	102
Класс энергоэффективности	B				C				

CT-65K24

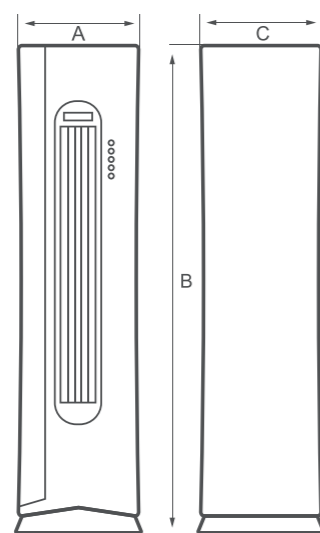


Премиум-инвертор колонного типа CENTEK AIR CT-65K24 – это современная сплит-система со всеми необходимыми функциями для создания благоприятного микроклимата в помещении, имеющая эксклюзивный, яркий дизайн. Данная модель оснащена надежным компрессором Highly/Hitachi, обеспечивающим высокую энергоэффективность – А. Основные преимущества сплит-системы: низкий уровень шума – от 25 дБ, воздушный поток 1200 м<sup>3</sup>/ч, встроенный Wi-Fi модуль, 4 режима работы, скрытый LED-дисплей, автоматическое открывание передней панели при запуске, управление кондиционером с помощью ПДУ, сенсорное или Wi-Fi. Срок гарантии на данную модель составляет 3 года.

- |  |   |  |   |
|--|---|--|---|
|  | <b>ВЫСОКАЯ ЭНЕРГОЭФФЕКТИВНОСТЬ</b>                    |  | <b>24-ЧАСОВОЙ ТАЙМЕР</b>                        |
|  | <b>ТЕХНОЛОГИЯ INVERTER</b>                            |  | <b>ТЕХНОЛОГИЯ iFEEL</b>                         |
|  | <b>РУСИФИЦИРОВАННЫЙ ПУЛЬТ УПРАВЛЕНИЯ</b>              |  | <b>БИОНИЧЕСКИЙ ДИЗАЙН НАПРАВЛЯЮЩИХ ЛОПАСТЕЙ</b> |
|  | <b>САМООЧИСТКА ВНУТРЕННЕГО БЛОКА</b>                  |  | <b>САМОДИАГНОСТИКА</b>                          |
|  | <b>ФУНКЦИЯ «АНТИПЛЕСЕНЬ»</b>                          |  | <b>AUTO RESTART</b>                             |
|  | <b>РАБОТА В РЕЖИМЕ ОБОГРЕВА ДО -15 °С</b>             |  | <b>АНТИКОРРОЗИЙНОЕ ПОКРЫТИЕ BLUE FIN</b>        |
|  | <b>АВТОМАТИЧЕСКОЕ УПРАВЛЕНИЕ ВЕРТИКАЛЬНЫМИ ЖАЛЮЗИ</b> |  | <b>DEFROST</b>                                  |
|  | <b>НОЧНОЙ РЕЖИМ «КОМФОРТНЫЙ СОН»</b>                  |  | <b>РАБОТА В ШИРОКОМ ДИАПАЗОНЕ НАПРЯЖЕНИЯ</b>    |
|  | <b>МЯГКОЕ ОСУШЕНИЕ</b>                                |  |   |
|  | <b>ВСТРОЕННЫЙ Wi-Fi МОДУЛЬ</b>                        |  |   |
|  | <b>ТИХИЙ РЕЖИМ</b>                                    |  |   |

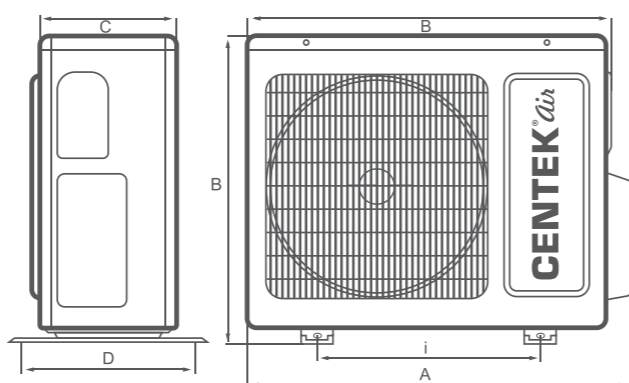
ВНУТРЕННИЙ БЛОК

МОДЕЛЬ	A, мм	B, мм	C, мм
CT-65K24	370	1830	370



НАРУЖНЫЙ БЛОК

МОДЕЛЬ	A, мм	B, мм	C, мм	I, мм	D, мм
CT-65K24	890	670	320	630	350



## МОДЕЛЬ CT-65K24

Наименование	Ед. изм.	Режим/Блок/Трубка	CT-65K24
Напряжение электропитания	В/Гц	Внутр. блок	220–240/50
		Наруж. блок	
Производительность	Вт/ч	Охлаждение	7100
		Обогрев	8800
Номинальная мощность потребления	Вт/ч	Охлаждение	2210
		Обогрев	2430
Расход воздуха	м <sup>3</sup> /ч	Внутр. блок	1200
Диапазон устанавливаемой t	°С	Внутр. блок	16...32
Рабочий диапазон t	°С	Охлаждение	+18...+43
		Обогрев	-15... +24
Уровень шума	дБ(А)	Внутр. блок	25
		Наруж. блок	55
Диаметр соединительных труб	мм	Жидкостная	9,52
		Газовая	12,7
Допустимая длина трассы	м	-	25
Максимальный перепад по высоте	м	-	10
<b>Компрессор</b>			<b>HIGHLY</b>
<b>Хладагент</b>			<b>R410A</b>
Заправка хладагентом	г	-	1770
Дозаправка хладагентом	г/м	-	30
Габаритные размеры	мм ШxГxВ	Внутр. блок	370x370x1830
		Наруж. блок	890x320x670
Вес	кг	Внутр. блок	33
		Наруж. блок	53
<b>Класс энергоэффективности</b>			<b>A</b>

*Серия*  
**UN**  
*Серия*

***Black Split Matters***









**FULL DC INVERTER, A++  
ГАРАНТИЯ 5 ЛЕТ  
21 дБ**





*Серия*  
**ZG**  
*Серия*

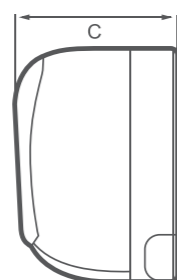
***First Class Climate***

Full DC инверторные сплит-системы повышенной производительности CT-65Uxx – новинка 2021 года, отличаются оригинальным черным глянцевым дизайном и идеально впишутся в самые современные интерьеры. Стандартный набор функций включает: 5-ступенчатую фильтрацию воздуха, 4D автоматическую регулировку вертикальных и горизонтальных жалюзи, беспрецедентно низкий уровень шума внутреннего блока от 21 дБ, функцию Wi-Fi READY. Надежные инверторные компрессоры GMCC/TOSHIBA, более эффективный и экологичный фреон R32, высокий показатель энергоэффективности A++ при увеличенной производительности 10 000 и 13 000 BTU, стабильная работа при низком напряжении в сети и расширенная гарантия 5 лет – это то, что уже сегодня позволяет обеспечить максимальный уровень комфорта самому требовательному потребителю.

 <b>ВЫСОКАЯ ЭНЕРГОЭФФЕКТИВНОСТЬ</b>	 <b>5 ЛЕТ ГАРАНТИИ</b>	
 <b>ТИХИЙ РЕЖИМ</b>	 <b>РУСИФИЦИРОВАННЫЙ ПУЛЬТ УПРАВЛЕНИЯ</b>	
 <b>Wi-Fi READY</b>	 <b>АНТИКОРРОЗИЙНОЕ ПОКРЫТИЕ BLUE FIN</b>	
 <b>ТЕХНОЛОГИЯ INVERTER</b>	 <b>DEFROST</b>	
 <b>САМООЧИСТКА ВНУТРЕННЕГО БЛОКА</b>	 <b>AUTO RESTART</b>	
 <b>КОМПОНЕНТНЫЙ ФИЛЬТР</b>	 <b>РАБОТА В РЕЖИМЕ ОБОГРЕВА ДО -15 °C</b>	
 <b>НОЧНОЙ РЕЖИМ «КОМФОРТНЫЙ СОН»</b>	     	
 <b>ТЕХНОЛОГИЯ iFEEL</b>	     	
 <b>БИОНИЧЕСКИЙ ДИЗАЙН НАПРАВЛЯЮЩИХ ЛОПАСТЕЙ</b>		

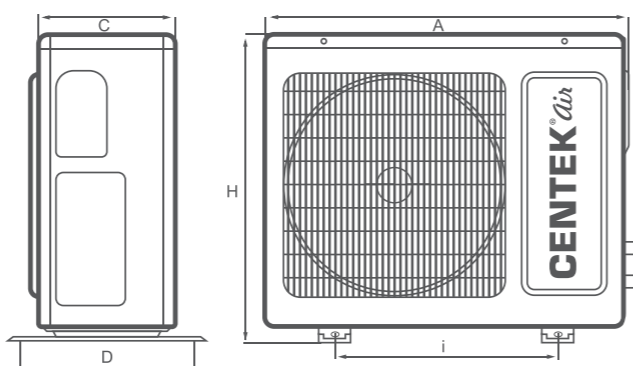
ВНУТРЕННИЕ БЛОКИ

МОДЕЛЬ	A, мм	B, мм	C, мм
CT-65U10	788	292	198
CT-65U13	788	292	198
CT-65U18	940	316	224
CT-65U24	1121	329	231



НАРУЖНЫЕ БЛОКИ

МОДЕЛЬ	A, мм	C, мм	D, мм	H, мм	I, мм
CT-65U10	730	285	280	545	540
CT-65U13	730	285	280	545	540
CT-65U18	800	315	315	545	545
CT-65U24	900	350	350	700	630



СЕРИЯ CT-65Uxx

Наименование	Ед. изм.	Режим/Блок/Трубка	CT-65U10	CT-65U13	CT-65U18	CT-65U24
Источник питания	В/Гц	рекомендованный диапазон – 220–240 ~50, допустимый – 160–260 ~50				
Производительность	БТЕ/ч (Вт/ч)	Охлаждение	10000 2950 (500~3350)	13000 3800 (600~4100)	18000 5600 (650~6000)	24000 7300 (1750~8100)
		Обогрев	10000 3100 (500~3350)	13000 3900 (600~4200)	18000 5900 (700~6100)	24000 7500 (1750~8200)
Номинальная мощность потребления	Вт/ч	Охлаждение	919 (160~1350)	1015 (160~1400)	1430 (160~1860)	2000 (450~2300)
		Обогрев	810 (200~1450)	1180 (160~1500)	1380 (160~1680)	1900 (450~2430)
Циркуляция воздуха	м³/ч	Внутр. блок	600	650	1000	1150
Диапазон устанавливаемой t	°C	Внутр. блок	16...32			
Рабочий диапазон t	°C	Охлаждение	+16... +49			
		Обогрев	-15... +26			
Уровень шума	дБ(А)	Внутр. блок	21	23	25	28
		Наруж. блок	47		48	
Диаметр соединительных труб	мм	Жидкостная	6,35			
		Газовая	9,52		12,7	15,88
Допустимая длина трассы	м	-	25		30	
Максимальный перепад по высоте	м	-	12		18	
Компрессор	TOSHIBA/GMCC					HITACHI/HIGHLY
Хладагент	R32					
Заправка хладагентом	г	-	530	600	1280	1440
Дозаправка хладагентом	г/м	-	20		30	
Габаритные размеры	мм ШxГxВ	Внутр. блок	788x198x292	788x198x292	940x224x316	1121x231x329
		Наруж. блок	730x285x545	730x285x545	800x315x545	900x350x700
Вес	кг	Внутр. блок	8	9	12	14
		Наруж. блок	25	28	38	45
Класс энергоэффективности	A++					

Еще одной стильной новинкой 2021 года являются Full DC инверторные сплит-системы CT-65Zxx, которые отличаются инновационным серым матовым дизайном и повышенной производительностью. Несомненно, такие сплит-системы станут оригинальным дополнением к вашему интерьеру.

Кондиционеры данной серии обладают следующими характеристиками: 5-ступенчатой фильтрацией воздуха, 4D автоматической регулировкой вертикальными и горизонтальными жалюзи, беспрецедентно низким уровнем шума внутреннего блока от 21 дБ, функцией Wi-Fi READY.

Максимальный уровень комфорта для потребителя обеспечивают такие параметры, как надежные инверторные компрессоры GMCC/TOSHIBA, более эффективный и экологичный фреон R32, высокий показатель энергоэффективности A++ при увеличенной производительности 10 000 и 13 000 BTU, стабильная работа при низком напряжении в сети и расширенная гарантия 5 лет.

**A++** ВЫСОКАЯ ЭНЕРГОЭФФЕКТИВНОСТЬ

**21 дБ** ТИХИЙ РЕЖИМ

**Wi-Fi READY**

**DC INVERTER** ТЕХНОЛОГИЯ INVERTER

**САМООЧИСТКА ВНУТРЕННЕГО БЛОКА**

**КОМПОНЕНТНЫЙ ФИЛЬТР**

**НОЧНОЙ РЕЖИМ «КОМФОРТНЫЙ СОН»**

**iF** ТЕХНОЛОГИЯ iFEEL

**БИОНИЧЕСКИЙ ДИЗАЙН НАПРАВЛЯЮЩИХ ЛОПАСТЕЙ**

**5** 5 ЛЕТ ГАРАНТИИ

**RUS** РУСИФИЦИРОВАННЫЙ ПУЛЬТ УПРАВЛЕНИЯ

**АНТИКОРРОЗИЙНОЕ ПОКРЫТИЕ BLUE FIN**

**DEFROST**

**AUTO RESTART**

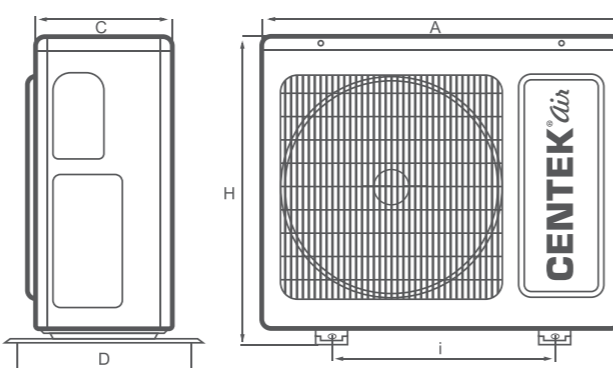
**РАБОТА В РЕЖИМЕ ОБОГРЕВА ДО -15 °C**

**TURBO START**

**AUTO**

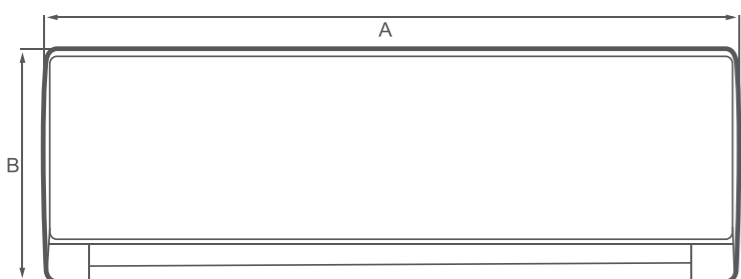
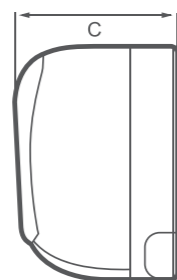
НАРУЖНЫЕ БЛОКИ

МОДЕЛЬ	A, мм	C, мм	D, мм	H, мм	I, мм
CT-65Z10	730	285	280	545	540
CT-65Z13	730	285	280	545	540
CT-65Z18	800	315	315	545	545
CT-65Z24	900	350	350	700	630



ВНУТРЕННИЕ БЛОКИ

МОДЕЛЬ	A, мм	B, мм	C, мм
CT-65Z10	788	292	198
CT-65Z13	788	292	198
CT-65Z18	940	316	224
CT-65Z24	1121	329	231



## СЕРИЯ CT-65Zxx

Наименование	Ед. изм.	Режим/Блок/Трубка	CT-65Z10	CT-65Z13	CT-65Z18	CT-65Z24
Источник питания	В/Гц	рекомендованный диапазон – 220–240 ~50, допустимый – 160–260 ~50				
Производительность	БТЕ/ч (Вт/ч)	Охлаждение	10000 2950 (500~3350)	13000 3800 (600~4100)	18000 5600 (650~6000)	24000 7300 (1750~8100)
		Обогрев	10000 3100 (500~3350)	13000 3900 (600~4200)	18000 5900 (700~6100)	24000 7500 (1750~8200)
Номинальная мощность потребления	Вт/ч	Охлаждение	919 (160~1350)	1015 (160~1400)	1430 (160~1860)	2000 (450~2300)
		Обогрев	810 (200~1450)	1180 (160~1500)	1380 (160~1680)	1900 (450~2430)
Циркуляция воздуха	м³/ч	Внутр. блок	600	650	1000	1150
Диапазон устанавливаемой t	°C	Внутр. блок	16...32			
Рабочий диапазон t	°C	Охлаждение	+16... +49			
		Обогрев	-15... +26			
Уровень шума	дБ(А)	Внутр. блок	21	23	25	28
		Наруж. блок	47		48	
Диаметр соединительных труб	мм	Жидкостная	6,35			
		Газовая	9,52	12,7	15,88	
Допустимая длина трассы	м	-	25	30		
Максимальный перепад по высоте	м	-	12	18		
Компрессор	TOSHIBA/GMCC					HITACHI/HIGHLY
Хладагент	R32					
Заправка хладагентом	г	-	530	600	1280	1440
Дозаправка хладагентом	г/м	-	20		30	
Габаритные размеры	мм ШxГxВ	Внутр. блок	788x198x292	788x198x292	940x224x316	1121x231x329
		Наруж. блок	730x285x545	730x285x545	800x315x545	900x350x700
Вес	кг	Внутр. блок	8	9	12	14
		Наруж. блок	25	28	38	45
Класс энергоэффективности	A++					

Сплит-системы TM Centek Air повышенной производительности СТ-65Нхх являются новинкой 2021 года и отличаются стильным черным глянцевым покрытием внутреннего блока. Такие кондиционеры станут украшением современного интерьера.

Уже в базовой комплектации доступны: 5-ступенчатая фильтрация воздуха, 4D автоматическая регулировка вертикальных и горизонтальных жалюзи, низкий уровень шума внутреннего блока от 23 дБ, функция Wi-Fi READY.

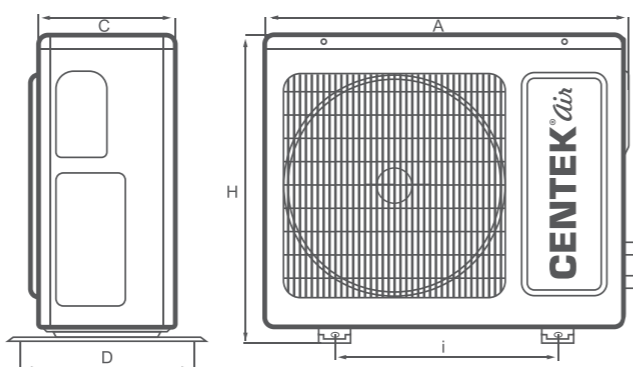
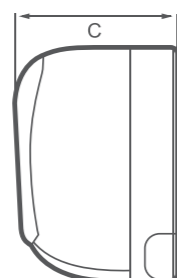
 <b>ВЫСОКАЯ ЭНЕРГОЭФФЕКТИВНОСТЬ</b>	 <b>Wi-Fi READY</b>
 <b>САМООЧИСТКА ВНУТРЕННЕГО БЛОКА</b>	 <b>АНТИКОРРОЗИЙНОЕ ПОКРЫТИЕ BLUE FIN</b>
 <b>ФУНКЦИЯ «АНТИПЛЕСЕНЬ»</b>	 <b>САМОДИАГНОСТИКА</b>
 <b>РУСИФИЦИРОВАННЫЙ ПУЛЬТ УПРАВЛЕНИЯ</b>	 <b>AUTO RESTART</b>
 <b>АВТОМАТИЧЕСКОЕ УПРАВЛЕНИЕ ГОРИЗОНТАЛЬНЫМИ ЖАЛЮЗИ</b>	 <b>DEFROST</b>
 <b>АВТОМАТИЧЕСКОЕ УПРАВЛЕНИЕ ВЕРТИКАЛЬНЫМИ ЖАЛЮЗИ</b>	 <b>АНТИБАКТЕРИАЛЬНЫЙ ФИЛЬТР</b>
 <b>НОЧНОЙ РЕЖИМ «КОМФОРТНЫЙ СОН»</b>	 <b>КОМПОНЕНТНЫЙ ФИЛЬТР</b>
 <b>ТЕХНОЛОГИЯ iFEEL</b>	 <b>23 ДБ</b>
 <b>36 3 ГОДА ГАРАНТИИ</b>	 <b>TURBO START</b>

НАРУЖНЫЕ БЛОКИ

МОДЕЛЬ	A, мм	C, мм	D, мм	H, мм	I, мм
СТ-65Н10	665	280	280	420	430
СТ-65Н13	730	285	280	545	540
СТ-65Н18	800	315	335	545	540
СТ-65Н24	825	310	335	655	540

ВНУТРЕННИЕ БЛОКИ

МОДЕЛЬ	A, мм	B, мм	C, мм
СТ-65Н10	750	285	200
СТ-65Н13	788	292	198
СТ-65Н18	940	316	224
СТ-65Н24	986	315	225



## СЕРИЯ СТ-65Нхх

Наименование	Ед. изм.	Режим/Блок/Трубка	СТ-65Н10	СТ-65Н13	СТ-65Н18	СТ-65Н24
Источник питания	В/Гц	рекомендованный диапазон – 220–240 ~50, допустимый – 160–260 ~50				
Производительность	БТЕ/ч (Вт/ч)	Охлаждение	10000 (2950)	13000 (3800)	18000 (5600)	24000 (7100)
		Обогрев	10000 (3000)	13000 (3900)	18000 (5700)	24000 (7200)
Номинальная мощность потребления	Вт/ч	Охлаждение	794	990	1490	1915
		Обогрев	734	940	1460	1856
Циркуляция воздуха	м <sup>3</sup> /ч	Внутр. блок	600	650	1000	1100
Диапазон устанавливаемой t	°C	Внутр. блок	16...32			
Рабочий диапазон t	°C	Охлаждение	+16... +49			
		Обогрев	-7... +26			
Уровень шума	дБ(А)	Внутр. блок	23	26	28	30
		Наруж. блок	48		49	
Диаметр соединительных труб	мм	Жидкостная	6,35			
		Газовая	9,52	12,7		15,88
Допустимая длина трассы	м	-	25		30	
Максимальный перепад по высоте	м	-	12		18	
Компрессор			TOSHIBA/GMCC		HITACHI/HIGHLY	TOSHIBA/GMCC
Хладагент			R410A			
Заправка хладагентом	г	-	600	880	1120	1450
Дозаправка хладагентом	г/м	-	20		30	
Габаритные размеры	мм ШxГxВ	Внутр. блок	750x200x285	788x198x292	940x224x316	986x225x315
		Наруж. блок	665x280x420	730x285x545	800x315x545	825x310x655
Вес	кг	Внутр. блок	8	9	12	14
		Наруж. блок	24	28	38	42
Класс энергоэффективности			A			

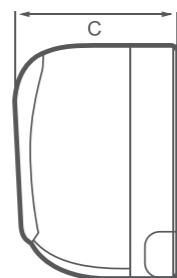
Сплит-системы TM Centek Air повышенной производительности от 10000 БТЕ СТ-65Gxx – яркая новинка 2021 года. Данные кондиционеры отличаются оригинальным серым матовым покрытием внутреннего блока и станут стильным решением вашего интерьера.

Уже в базовой комплектации доступны: 5-ступенчатая фильтрация воздуха, 4D автоматическая регулировка вертикальных и горизонтальных жалюзи, низкий уровень шума внутреннего блока от 23 дБ, функция Wi-Fi READY.

	<b>ВЫСОКАЯ ЭНЕРГОЭФФЕКТИВНОСТЬ</b>		<b>Wi-Fi READY</b>
	<b>САМООЧИСТКА ВНУТРЕННЕГО БЛОКА</b>		<b>АНТИКОРРОЗИЙНОЕ ПОКРЫТИЕ BLUE FIN</b>
	<b>ФУНКЦИЯ «АНТИПЛЕСЕНЬ»</b>		<b>САМОДИАГНОСТИКА</b>
	<b>РУСИФИЦИРОВАННЫЙ ПУЛЬТ УПРАВЛЕНИЯ</b>		<b>AUTO RESTART</b>
	<b>АВТОМАТИЧЕСКОЕ УПРАВЛЕНИЕ ГОРИЗОНТАЛЬНЫМИ ЖАЛЮЗИ</b>		<b>DEFROST</b>
	<b>АВТОМАТИЧЕСКОЕ УПРАВЛЕНИЕ ВЕРТИКАЛЬНЫМИ ЖАЛЮЗИ</b>		<b>АНТИБАКТЕРИАЛЬНЫЙ ФИЛЬТР</b>
	<b>НОЧНОЙ РЕЖИМ «КОМФОРТНЫЙ СОН»</b>		<b>КОМПОНЕНТНЫЙ ФИЛЬТР</b>
	<b>ТЕХНОЛОГИЯ iFEEL</b>		
	<b>36 3 ГОДА ГАРАНТИИ</b>		

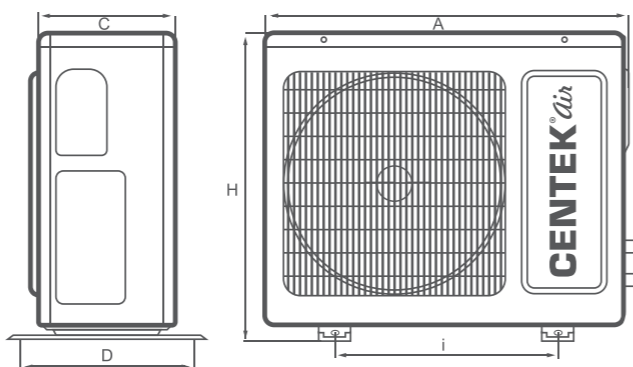
ВНУТРЕННИЕ БЛОКИ

МОДЕЛЬ	А, мм	В, мм	С, мм
СТ-65G10	750	285	200
СТ-65G13	788	292	198
СТ-65G18	940	316	224
СТ-65G24	986	315	225



НАРУЖНЫЕ БЛОКИ

МОДЕЛЬ	А, мм	С, мм	D, мм	Н, мм	l, мм
СТ-65G10	665	280	280	420	430
СТ-65G13	730	285	280	545	540
СТ-65G18	800	315	335	545	540
СТ-65G24	825	310	335	655	540



СЕРИЯ СТ-65Gxx

Наименование	Ед. изм.	Режим/Блок/Трубка	СТ-65G10	СТ-65G13	СТ-65G18	СТ-65G24
Источник питания	В/Гц	рекомендованный диапазон – 220–240 ~50, допустимый – 160–260 ~50				
Производительность	БТЕ/ч (Вт/ч)	Охлаждение	10000 (2950)	13000 (3800)	18000 (5600)	24000 (7100)
		Обогрев	10000 (3000)	13000 (3900)	18000 (5700)	24000 (7200)
Номинальная мощность потребления	Вт/ч	Охлаждение	794	990	1490	1915
		Обогрев	734	940	1460	1856
Циркуляция воздуха	м <sup>3</sup> /ч	Внутр. блок	600	650	1000	1100
Диапазон устанавливаемой t	°C	Внутр. блок	16...32			
Рабочий диапазон t	°C	Охлаждение	+16... +49			
		Обогрев	-7... +26			
Уровень шума	дБ(А)	Внутр. блок	23	26	28	30
		Наруж. блок	48		49	
Диаметр соединительных труб	мм	Жидкостная	6,35			
		Газовая	9,52	12,7		15,88
Допустимая длина трассы	м	-	25		30	
Максимальный перепад по высоте	м	-	12		18	
Компрессор			TOSHIBA/GMCC		HITACHI/HIGHLY	TOSHIBA/GMCC
Хладагент			R410A			
Заправка хладагентом	г	-	600	880	1120	1450
Дозаправка хладагентом	г/м	-	20		30	
Габаритные размеры	мм ШxГxВ	Внутр. блок	750x200x285	788x198x292	940x224x316	986x225x315
		Наруж. блок	665x280x420	730x285x545	800x315x545	825x310x655
Вес	кг	Внутр. блок	8	9	12	14
		Наруж. блок	24	28	38	42
Класс энергоэффективности			A			

## ЭНЕРГОСБЕРЕЖЕНИЕ

**A** **ВЫСОКАЯ ЭНЕРГОЭФФЕКТИВНОСТЬ**

Абсолютное большинство кондиционеров CENTEK AIR имеют А класс энергоэффективности.

**DC INVERTER** **ТЕХНОЛОГИЯ INVERTER**

DC INVERTER – технологии будущего. Инверторный кондиционер экономичен, имеет повышенную надежность и низкий уровень шума. Дополнительным преимуществом является работа на обогрев до -15 °С.

**РАБОТА В ШИРОКОМ ДИАПАЗОНЕ НАПРЯЖЕНИЯ**

Работа в широком диапазоне напряжения: 130–270 В. Можете не переживать за скачки в электросети, а также полагаться на Ваш кондиционер CENTEK AIR при недостаточном напряжении сети.

## ЗДОРОВЬЕ

**САМООЧИСТКА ВНУТРЕННЕГО БЛОКА**

Сплит-системы CENTEK AIR имеют функцию самоочистки, которую можно активировать с помощью пульта управления.

**ФУНКЦИЯ «АНТИПЛЕСЕНЬ»**

Предотвращает появление бактерий, плесени и грибка.

**АНТИБАКТЕРИАЛЬНЫЙ ФИЛЬТР**

Антибактериальный фильтр со специальными биологическими ферментами улавливает и расщепляет бактерии и грибковые образования.

**МОЮЩИЙСЯ ФИЛЬТР**

Воздушный фильтр внутреннего блока легко доступен и его можно мыть, поэтому можете не переживать за чистоту воздуха в помещении.

\* Дополнительная опция

**КОМПОНЕНТНЫЙ ФИЛЬТР**

Трехуровневая система фильтрации включает в себя:

- угольный фильтр (впитывает запахи, дым и другие летучие соединения, включая вредные газы);
- витаминный фильтр (наполняет воздух частицами витамина С - сильнейшего антиоксиданта, препятствующего старению организма);
- формальдегидный фильтр (улавливает и устраняет из воздуха вредные органические соединения, запахи и формальдегидные смолы).

**\* МНОГОСТУПЕНЧАТАЯ ФИЛЬТРАЦИЯ**

Эффективная система фильтрации воздуха устраняет 99 % загрязнений, задерживает мельчайшие частички пыли и смога.

## КОМФОРТ

**АВТОМАТИЧЕСКОЕ УПРАВЛЕНИЕ ГОРИЗОНТАЛЬНЫМИ ЖАЛЮЗИ**

Горизонтальные жалюзи автоматически работают в режиме волнообразного распределения воздуха.

**АВТОМАТИЧЕСКОЕ УПРАВЛЕНИЕ ВЕРТИКАЛЬНЫМИ ЖАЛЮЗИ**

Управление вертикальными жалюзи в автоматическом режиме с пульта.

**ОБЪЕМНОЕ АВТОМАТИЧЕСКОЕ РАСПРЕДЕЛЕНИЕ ВОЗДУХА**

Благодаря функции автоматического перемещения горизонтальных и вертикальных жалюзи область распространения воздушного потока максимальна.

**T TURBO** **РЕЖИМ TURBO**

В режиме TURBO сплит-система будет работать в течение 20 минут с максимальным расходом воздуха и скоростью компрессора для более быстрого выхода на заданную температуру в помещении.

**НОЧНОЙ РЕЖИМ «КОМФОРТНЫЙ СОН»**

Сплит-система автоматически увеличит (в режиме обогрева) или уменьшит (в режиме охлаждения) температуру на 1 °С в час (в первые 2 часа), а через 5 часов выключится. Функция «Комфортный сон» помогает поддерживать наиболее комфортную температуру и экономит электроэнергию.

**H START** **HOT START**

При работе в режиме обогрева функция Hot Start блокирует вентилятор внутреннего блока до тех пор, пока теплообменник не прогреется, благодаря чему в помещении будет поступать только теплый воздух.

**МЯГКОЕ ОСУШЕНИЕ**

Индивидуальный режим осушения эффективно осушает комнату, не понижая температуру воздуха.

**21 ДБ** **ТИХИЙ РЕЖИМ**

Уровень шума кондиционеров CENTEK AIR – от 21 дБ. Тишина и спокойствие Вам гарантированы.

**ПОДКЛЮЧЕНИЕ ВОЗДУХОВОДОВ**

Для распределения кондиционированного воздуха по помещениям возможно упрощенное подключение воздуховодов.

**ПОДМЕС СВЕЖЕГО ВОЗДУХА**

Функция подмеса свежего воздуха с улицы улучшает качество воздуха в помещении.

## УПРАВЛЕНИЕ

**RUS** **РУСИФИЦИРОВАННЫЙ ПУЛЬТ УПРАВЛЕНИЯ**

Русифицированный пульт управления позволяет с легкостью настроить необходимые параметры и режим работы сплит-системы. В моделях производства 2021 года.

**Wi-Fi READY** **Wi-Fi READY**

Управление сплит-системой со смартфона при установке модуля Wi-Fi

**ВСТРОЕННЫЙ Wi-Fi МОДУЛЬ**

Модуль Wi-Fi позволяет использовать весь функционал управления сплит-системой удаленно через приложение в смартфоне.

**24-ЧАСОВОЙ ТАЙМЕР**

Удобный таймер позволяет легко настроить работу сплит-системы под Ваш режим и может быть отключен или включен автоматически в любое установленное время суток.

**iF** **ТЕХНОЛОГИЯ iFEEL**

Температурный датчик встроен в пульт дистанционного управления. Сплит-система автоматически выберет режим работы, чтобы достичь комфортной температуры в той части комнаты, где будет находиться пульт.

**БИОНИЧЕСКИЙ ДИЗАЙН НАПРАВЛЯЮЩИХ ЛОПАСТЕЙ**

После многочисленных исследований нашими инженерами был выбран бионический дизайн направляющих лопастей, которые повторяют контур листа. Это позволило значительно снизить уровень шума.

**ПРОВОДНОЙ ПУЛЬТ УПРАВЛЕНИЯ**

Возможность управления сплит-системой с помощью проводного пульта управления, установленного в удобном месте.

**ИНФРАКРАСНЫЙ ПУЛЬТ УПРАВЛЕНИЯ**

Возможность управления сплит-системой с помощью инфракрасного пульта управления.

ЭКСПЛУАТАЦИЯ

**36** 3 ГОДА ГАРАНТИИ

Мы уверены в качестве нашей техники, поэтому предлагаем расширенную гарантию - 36 месяцев.

**7+** ТЕХНОЛОГИЯ ПОВЫШЕННОЙ ПРОИЗВОДИТЕЛЬНОСТИ

Технология повышенной производительности. В младших моделях «7+» установлены компрессоры 9000 BTE. Больше мощности за те же деньги.

**★** АНТИКОРРОЗИЙНОЕ ПОКРЫТИЕ BLUE FIN

Инновационное антикоррозийное покрытие Blue Fin обладает повышенной коррозионной стойкостью, значительно увеличивая срок службы сплит-системы.

**▮** ЗАЩИТНАЯ КРЫШКА

Внешний блок оснащен защитной крышкой вентиля, предохраняющей их от повреждений и воздействия окружающей среды.

**+** САМОДИАГНОСТИКА

Встроенная система самодиагностики обеспечивает высокую надежность эксплуатации оборудования.

**⚡** AUTO RESTART

Сплит-система автоматически запоминает настройки работы при аварийном отключении электропитания. Она возвращается к предыдущим настройкам при возобновлении электропитания.

**☀** DEFROST

Функция DEFROST включает оттаивание теплообменника только по необходимости, что увеличивает эффективность отопления при низкой температуре на 20 %

**AUTO** АВТОМАТИЧЕСКИЙ ВЫБОР РЕЖИМА

В зависимости от значений заданной и фактической температуры в помещении микропроцессор автоматически переключит сплит-систему в режим обогрева, осушения или охлаждения.

**🌡** РАБОТА В РЕЖИМЕ ОХЛАЖДЕНИЯ ДО -15 °C

Сплит-системы работают в широком диапазоне температур, что позволяет эффективно охлаждать помещение при температуре на улице до -15 °C.

**🌡** РАБОТА В РЕЖИМЕ ОБОГРЕВА ДО -15 °C

Сплит-системы работают в широком диапазоне температур, что позволяет им эффективно обогревать помещение при наружной температуре до -15 °C.

**🚰** ДРЕНАЖНЫЙ НАСОС

Отвод конденсата осуществляется принудительно с помощью дренажного насоса, установленного внутри сплит-системы.

**↔** ВЫВОД ДРЕНАЖА С ДВУХ СТОРОН

Для удобства слив конденсата может быть организован как с правой, так и с левой стороны.

**🛡** ЗАЩИТА ОТ УТЕЧКИ ФРЕОНА

Встроенная функция защиты от утечки фреона автоматически отключает сплит-систему, предотвращая ее выход из строя.

**❄**\* ЗИМНИЙ КОМПЛЕКТ

Зимний комплект предназначен для обеспечения работоспособности систем кондиционирования воздуха в режиме охлаждения при температуре окружающей среды до -25 °C.

**🌀** РЕЖИМ РАБОТЫ «ВЕНТИЛЯЦИЯ»

Все кондиционеры CENTEK AIR - DC INVERTER, ON/OFF и полупромышленные оснащены режимом работы «Вентиляция».

\* Дополнительная опция





